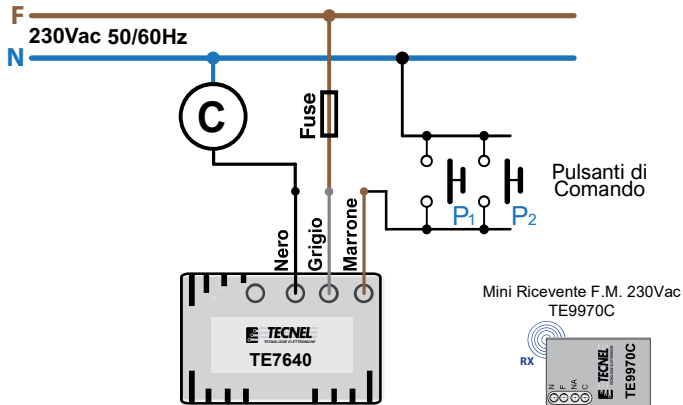


**RELE' PASSO-PASSO SILENZIOSO DA FONDO SCATOLA
PER CARICO RESISTIVO E INDUTTIVO**

CE **codice TE7640**

Conforme alle normative EMC 89/336/CEE, 92/31/CEE, 93/68/CEE, e direttive B.T. 73/23/CEE, 93/68/CEE

SCHEMA DI COLLEGAMENTO A FILI



Tipi di Carico 230Vac:

- Resistivo (10÷500W)
- Lampade Alogene (10÷500W)
- LED in 230Vac (4÷200W)
- STRIP LED 230Vac (4÷400W)
- Lampade a basso consumo CFL (4÷200W)
- Trasformatori Meccanici, Toroidali, Elettronici (10÷250W)
- Alimentatori CV STRIP LED e Driver CC LED (4÷300W)

UM 03.02.20

Relè passo-passo silenzioso da fondo scatola per carico resistivo e induttivo codice TE7640 alimentazione 220+240Vca 50Hz. Conforme alle direttive EMC 89/336/CEE, 92/31/CEE, 93/68/CEE e B.T. 73/23/CEE 93/68/CEE, C E.

DESCRIZIONE E CARATTERISTICHE

Relè passo-passo silenzioso per installazione universale in scatole standardizzate portafrutto da incasso e in scatole di derivazione. Va utilizzato in luoghi asciutti e non polverosi a temperatura compresa tra i -5 °C ed i +30 °C. Si avvale di un dispositivo di comando a stato solido per carichi alimentati con tensione di rete 220 ÷ 240 Vca 50 Hz, e potenza come da tabella Tipi di Carico. **Il dispositivo è dotato di cavi uscenti pronti per il collegamento** come indicato nello schema in allegato. L'accensione e lo spegnimento del carico controllato si effettuano agendo su uno dei Pulsanti di comando collegati. **I Pulsanti di comando vanno riferiti al Neutro dell'alimentazione**, e ciò rende il Relè passo-passo TE7640 **intercambiabile con i Relè passo-passo elettromeccanici anche già installati**. È possibile comandare Wireless il Relè passo-passo anche mediante Telecomando F.M. + Miniricevente F.M. 230Vac (cod. TE9970C). In mancanza di alimentazione il Relè passo-passo mantiene Memorizzato l'ultimo stato: se al momento dell'interruzione dell'alimentazione il carico era acceso, al momento del ripristino dell'alimentazione il carico tornerà ad accendersi (**Memoria di Stato**).

AVVERTENZE

Sovraccarichi, archi elettrici e cortocircuiti danneggiano irreparabilmente il dispositivo a stato solido presente nel Relè passo-passo. Prima di operare all'installazione deve essere eseguita una attenta verifica del circuito, eliminando le cause sopra esposte che ne provocherebbero il danneggiamento. La potenza nominale non deve in ogni caso essere superata. Il Relè passo-passo non deve essere sottoposto all'azione diretta di fonti di calore. Il carico va sempre considerato sotto tensione. **In serie al dispositivo elettronico va inserito un fusibile ad alto potere di interruzione adeguato al carico**. La sostituzione del fusibile, in caso di rottura, deve sempre avvenire con fusibile di medesime caratteristiche e deve essere effettuato con l'interruttore generale aperto in modo da operare in condizioni di sicurezza totale.

REGOLE DI INSTALLAZIONE

L'installazione deve essere effettuata in conformità alle norme CEI vigenti. Prima di operare sull'impianto togliere tensione agendo sull'interruttore generale. Utilizzare conduttori isolati di colore giallo / verde solo per il collegamento di terra. Verificare che la sezione dei conduttori di alimentazione sia adeguata al carico alimentato e in ogni caso non inferiore a 1,5 mm². Serrare accuratamente i conduttori nei morsetti. Collegare il Relè passo-passo sempre in serie al carico secondo gli schemi retroriportati, rispettando la Fase ed il Neutro nel collegamento. Ogni Relè passo-passo, prima di essere posto in vendita, è stato accuratamente provato e controllato e TECNEL ne garantisce il perfetto funzionamento a condizione che siano rispettate le regole di installazione.

DIMMER LED TECNEL SRL SCHIO (VI) TEL. 0445 576643 email: info@tecnel.net

- DIMMER LED 230Vac dimmerabili DA SERIE CIVILI Regolazione CON DEVIATORE cod. TE44895 - Regolazione A PULSANTI cod. TE55095
- DIMMER TRAFI ELETTRONICI dimmerabili LED BT DA SERIE CIVILI Regolazione CON DEVIATORE cod. TE44895T - Regolazione A PULSANTI cod. TE55095T
- DIMMER DA SERIE CIVILI PER VENTILATORI Regolazione CON DEVIATORE cod. TE4595.3M - Regolazione A PULSANTI cod. TE7620.3VMM
- DIMMER DA SERIE CIVILI 0/1-10Vcc MANOP. INTERRUOTTORE cod. TE0595 - MANOP. DEVIATORE cod. TE0595D - REG. A PULSANTI cod. TE0595P
- ACCENDILUCE AUTOMATICI I.R A RELE' 10A 230Vac SERIE CIVILI, PULSANTE REMOTO, CONTATTO PULITO, TEMPO BREVE DIN DON cod. TE3795R
- SENSORI I.R.ALLARME 12Vcc e DOMOTICA 24Vcc SERIE CIVILI cod. TE3395RR - LAMPADE EMERGENZA E SEGNA PASSO SERIE CIVILI cod. TE6195 SP
- DIMMER LED PROGRAMMABILE LED 230Vac dimmerabili - TRAFI LED BT dimmerabili DA FONDO SCATOLA 230Vac cod. TE7636 - (TE7637-4÷400W)
- DIMMER LED DIGITALE PROGRAMMABILE REG. CON MANOPOLE DIGITALI + PULSANTI + PULSANTI TOUCH DA FONDO SCATOLA codice TE7638
- DIMMER LED 230Vac comando Pulsanti + SMART APP Bluetooth mesh o SMART APP WiFi cod. TE7632MTBTH - TE7632MTWF1 - TE7632MTWF2
- DIMMER uscita 0/1÷10Vcc REG.PULSANTI cod. TE0595FS + RELE' OPEN COLLECTOR cod. TE0595RFS - DIMMER DALI REG.PULSANTI cod. TEDALIPFS
- DIMMER LED uscita 0/1÷10Vcc o uscita DALI comando a Pulsanti + SMART APP Bluetooth mesh cod. TE0595FSBTH - cod. TEDALIPFSBTH
- WiFi RF DIMMER LED e RELE' PP 230Vac REGOLAZIONE PULSANTI + TELECOMANDO RF + SMART APP WiFi RF codice TE7639 - codice TE7639RL
- RELE' PP e RELE' TENDE comando Pulsanti + SMART APP Bluetooth mesh o SMART APP WiFi cod. TE7641BTH - TE7641WF1 - TE7641UDWF
- RELE' PASSO PASSO SILENZIOSI LED cod. TE7640 e TE7641 (cod. TE7642 con 3 TIMER + Preavv. SPEGNIMENTO 2500W) - GUIDA DIN 2500W cod. TE7642GD
- DIMMER DIN LED PROGRAMMABILE LED 230Vac dimmerabili - TRAFI LED BT dimmerabili REG. PULSANTI, 0/1-10Vcc e POTENZIOMETRO cod. TE7736
- DIMMER LED DA TERRA PIEDIMMER cod. TE66716N (B) DA TAVOLO TE66423N (B) DA FILO ROTATIVO TE66603N (B) PULSANTE TE66623N (B)
- RADIOCOMANDI PER DIMMER LED e RELE' FONDO SCATOLA TX1CH cod. TE9966C - TX2CH cod. TE9967C - TX4CH cod. TE9969C - RX cod. TE9970C
- RADIOCOMANDI FM PROFESSIONALI A MEDIA E LUNGA PORTATA FINO 800 metri E FINO A 20 CANALI (pag. 194 ÷ 203 Catalistino 6.0 Gennaio 2020)
- DIMMER LED INDUSTRIALI MONOFASI E TRIFASI LED 230Vac dimmerabili FINO A 12500W 230Vac REGOLAZIONE POTENZIOMETRO e 0/1-10Vcc
- DIMMER STRIP LED MONOCOLORE REG PULSANTI 8A 12Vcc 24Vcc cod. TER4042 - REG DALI PUSH 0/1-10Vcc 12A 12Vcc 24Vcc cod. DALI1INT110
- DIMMER STRIP LED MONOCOLORE TELECOMANDO RF cod. TE414M e TE414MN - SMART Bluetooth cod. TE614M - Bluetooth MESH cod. TE614MN
- DIMMER STRIP LED BIANCO DINAMICO TELECOMANDO RF cod. TE410D e TE410DN - SMART Bluetooth cod. TE610D - Bluetooth MESH cod. TE610DN
- DIMMER STRIP LED RGB A PULSANTI cod. TER4043 - CON TELECOMANDO RF cod. TE614RGB e TE614RGBN
- DIMMER STRIP LED RGB CON SMART APP Bluetooth cod. TE616RGB - Bluetooth MESH cod. TE616RGBN
- DIMMER STRIP LED RGBW TELECOMANDO RF cod. TE420RGBW e TE420RGBWN - SMART Bluetooth TE620RGBW - Bluetooth MESH cod. TE620RGBWN
- DIMMER STRIP LED RGBWW REG.CON SMART APP WiFi e ASSISTENTI VOCALI compatibili Alexa e Google cod. TE750RGBWW - cod. TE750RGBWWN
- DIMMER STRIP LED RGBDD DIGITALE DINAMICA CON SMART APP BLUETOOTH cod. TE800RGBDD (99 Effetti Luminosi + 16MLN COLORI RGB)
- ALIMENTATORI CV STRIP LED 12Vcc 24Vcc 36W 75W 150W DIMMERABILI PUSH DALI 0/1-10Vcc e " TRIAC e MOSFET SUL PRIMARIO 230Vac "
- DRIVERS CC LED PROGRAMMABILI 100mA-2000mA DIMMERABILI PUSH DALI 0/1-10Vcc e " TRIAC e MOSFET SUL PRIMARIO 230Vac "