

**CONVERTITORE DI SEGNALE DA DALI a 0/1-10Vcc
E DA DMX a 0/1-10Vcc MAX. 15 Dispositivi per Canale (4Ch)**

cod. DA110

CE

CODICE	DA110	
INPUT	Tensione	100-240 Vac
	Potenza Stand-by	<1W
	Signal	DALI/DMX
OUTPUT	0/1-10Vcc	50mA/Canale (15 Disp. per canale)
	Tensione	0/1-10Vcc
	Potenza	2W
	Canali	4
	Tolleranza Tensione	<1%
FUNCTION	Input Signal	DALI (DT6/DT8) e DMX512
	Output Signal	0/1-10Vcc
PROTECTION	Corto Circuito	Ripristino automatico alla rimozione del guasto
	Sovraccarico	Quando il carico supera 50mA, abbassa la tensione in uscita
ALTRO	Temperatura di lavoro	-20°C +50°C
	Grado IP	IP20
	Dimensioni	116x54x35

Convertitore di interfaccia per la conversione di segnale DALI in segnale 0/1-10Vcc e segnale DMX in segnale 0/1-10Vcc cod. DA110

DESCRIZIONE

Questo dispositivo elettronico va utilizzato in luoghi asciutti e non polverosi a temperatura compresa tra i -20°C ed i +50°C. È adatto alla **regolazione di ballast e/o driver regolabili con ingresso 0/1-10Vcc il cui segnale viene modulato in base al segnale DALI o DMX fornito in ingresso.** Il dispositivo deve essere alimentato a 100-240Vac 50/60Hz. Il segnale in uscita è di tipo Attivo 50mA per canale. Il dispositivo è inoltre dotato di un relè da 5A che toglie alimentazione al carico quando si va sotto la soglia minima.

AVVERTENZE

Il regolatore non deve essere sottoposto all'azione diretta di fonti di calore. La potenza nominale non deve in ogni caso mai essere superata. Il carico va sempre considerato sotto tensione.

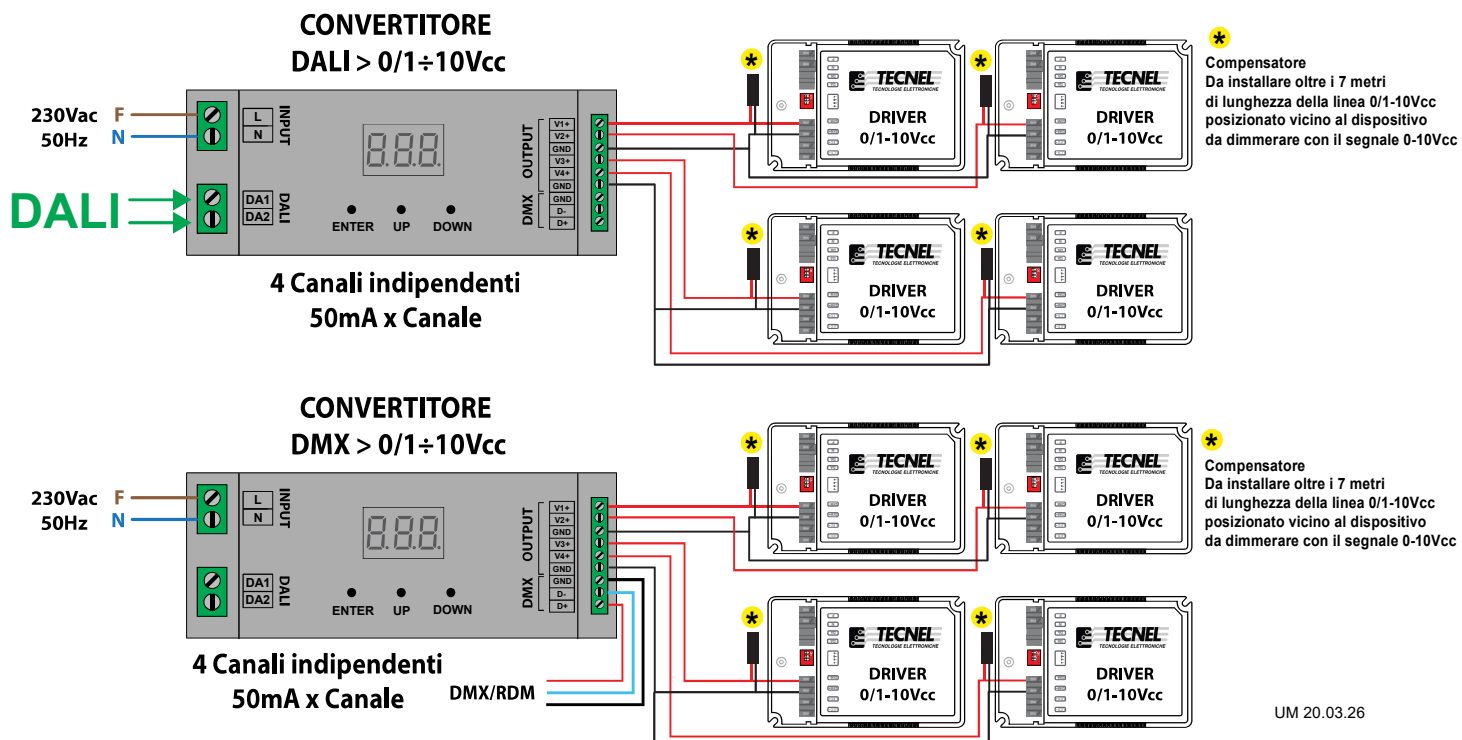
PROTEZIONI

A protezione sia del dispositivo elettronico che del carico va inserito un fusibile ad alto potere d'interruzione adeguato al carico o comunque alla massima potenza del convertitore.

REGOLE DI INSTALLAZIONE

L'installazione deve essere effettuata in conformità alle norme CEI vigenti. Prima di operare sull'impianto togliere tensione agendo sull'interruttore generale. Utilizzare conduttori isolati di colore giallo / verde solo per il collegamento di terra. Verificare che la sezione dei conduttori di alimentazione sia adeguata al carico alimentato e in ogni caso non inferiore a 1,5 mm².

SCHEMI DI COLLEGAMENTO



**CONVERTITORE DI SEGNALE DA DALI a 0/1-10Vcc
E DA DMX a 0/1-10Vcc****cod. DA110**

CE

PROGRAMMAZIONE**Descrizione del pulsante di Funzione**

Istruzioni per l'uso dell'interfaccia

Modalità sospensione, il tubo digitale a LED sarà spento.

Modalità inattiva, il tubo digitale a LED mostra alternativamente la modalità di utilizzo corrente e l'indirizzo.

Premere a lungo "Invio" per accedere alla modalità di modifica, premere "SU" o "GIÙ" per passare tra le 4 opzioni seguenti.



"P-1" Modalità DALI



"P-2" Modalità DMX

Selezionare "P-1" o "P-2" e premere brevemente "INVIO", quindi attendere 5 secondi; il dispositivo si riavvierà e passerà alla modalità corrispondente. (A questo punto, dovremmo utilizzare una modalità diversa da quella corrente, che attiverà il riavvio del dispositivo)



"P-1" Modalità DALI

Seleziona modalità "P-C", il dispositivo andrà nella modalità di settaggio degli indirizzi



Unità



Decine



Centinaia

Se il dispositivo è in modalità DMX in questo momento, premere brevemente "ENTER", appariranno dei piccoli punti sul tubo digitale, il che indica che si sta modificando la "posizione delle unità", la "posizione delle decine" o la "posizione delle centinaia"



Se il dispositivo è in modalità DALI in questo momento, è possibile impostare l'indirizzo con "su" o "giù", in alternativa è possibile premere a lungo "INVIO" per confermare l'indirizzo corrente.



"P-P" Impostazione minima della tensione di uscita

Selezionando la modalità "P-P", il dispositivo entrerà nella modalità di modifica della tensione di uscita minima, è possibile impostare la tensione da 0 a 999 con "su" o "giù", cambia 50 livelli per ogni impostazione.