

codice EMERLEDUN

Kit di emergenza per Pannelli, Faretti, Strip LED

Tensione d' ingresso : 110- 265 Vac 50 - 60 Hz

Tensione in uscita : 12-70 Vcc

Tempo di ricarica 24 ore

Presenza tasto TEST-Led verde presenza di rete

Flusso luminoso regolato automaticamente

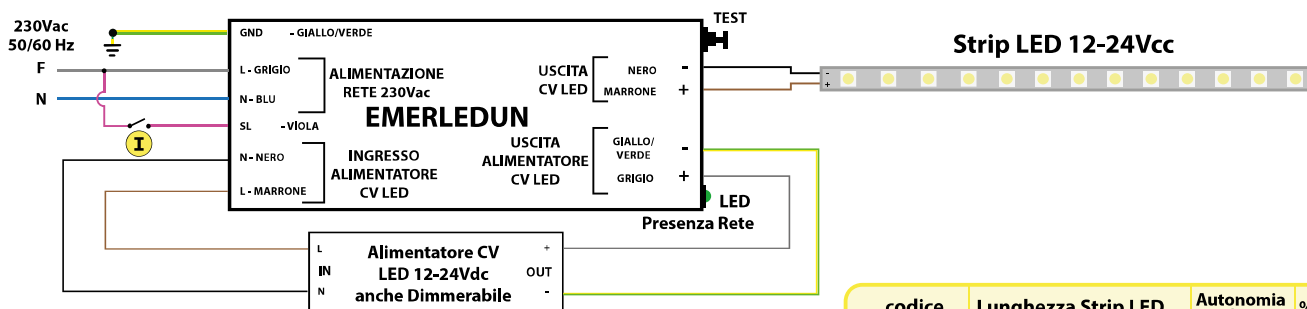
a seconda dei parametri dell'alimentatore

Batteria 7,4V Lithium 2600 mAh ICR18650 integrata

Conforme alle normative EN61347-1, EN 61347-2-7, EN 55015, EN 61000-3-2, EN 61000-3-3, EN 61547, EN 61000-4-2, EN 61000-4-3, EN 61000-4-4, EN 61000-4-5, EN 61000-4-6, EN 61000-4-8, EN 61000-4-11, LVD, EMC. CE

Attenzione: Per svolgere correttamente la sua funzione devono essere collegati carichi funzionanti con una tensione minima di 12V e massima 70V +/-10%, diversamente il sistema di emergenza va in protezione bloccando l'erogazione della corrente in uscita

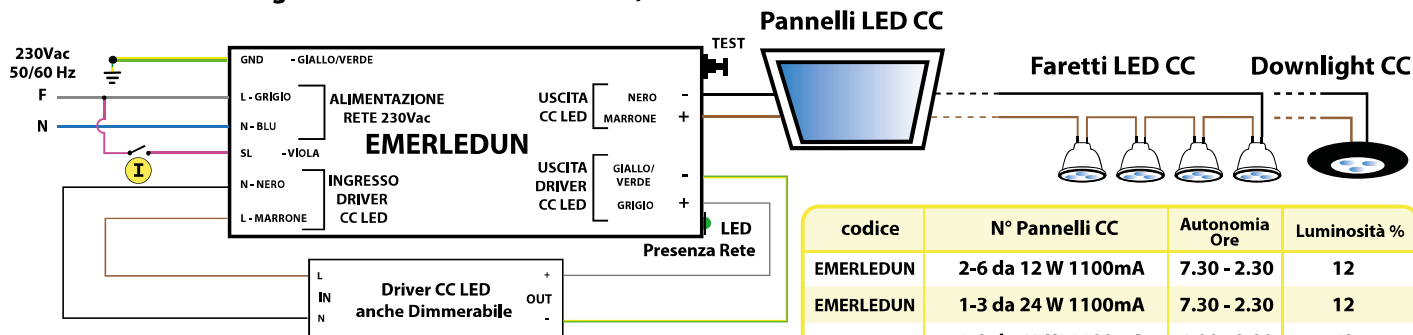
Schema di collegamento Strip LED 12-24Vcc Tensione Costante



I = Interruttore/Deviatore ON OFF. Nel caso sia installato un Alimentatore CV LED dimmerabile, l'Interruttore o il Deviatore ON OFF possono essere sostituiti da un nostro Dimmer LED adatto al tipo di regolazione che si vuole attuare.

codice	Lunghezza Strip LED	Autonomia Ore	% Luminosità
EMERLEDUN	1...5m 12V da 2 a 30 W	6.00	72 - 5
EMERLEDUN	1...5m 24V da 3 a 60 W	6.00	97 - 5

Schema di collegamento Pannelli LED CC, Faretti LED CC Corrente Costante

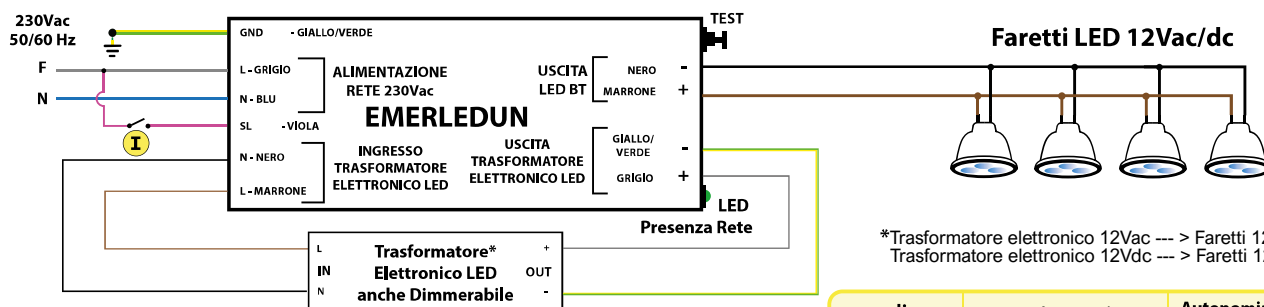


I = Interruttore/Deviatore ON OFF. Nel caso sia installato un Driver CC LED dimmerabile, l'Interruttore o il Deviatore possono essere sostituiti da un nostro Dimmer LED adatto al tipo di regolazione che si vuole attuare.

codice	N° Pannelli CC	Autonomia Ore	Luminosità %
EMERLEDUN	2-6 da 12 W 1100mA	7.30 - 2.30	12
EMERLEDUN	1-3 da 24 W 1100mA	7.30 - 2.30	12
EMERLEDUN	1-2 da 45 W 1100mA	4.00 - 2.00	12
EMERLEDUN	1 da 100 W 1100mA	2.00	12

codice	N° Faretti CC	Autonomia Ore	Luminosità %
EMERLEDUN	3...16 LED da 1 W 250mA	10.00 - 2.30	50
EMERLEDUN	5...22 LED da 1 W 350mA	10.00 - 2.30	35
EMERLEDUN	4...15 LED da 2 W 500mA	10.00 - 2.30	24
EMERLEDUN	4...12 LED da 3 W 700mA	10.00 - 2.30	18

Schema di collegamento Faretti LED 12Vac/dc



*Trasformatore elettronico 12Vac ---> Faretti 12Vac/dc
 Trasformatore elettronico 12Vdc ---> Faretti 12Vdc

I = Interruttore/Deviatore ON OFF. Nel caso sia installato un Trasformatore elettronico LED dimmerabile, l'Interruttore o il Deviatore può essere sostituito da un nostro Dimmer LED adatto al tipo di regolazione che si vuole attuare.

codice	N° Faretti	Autonomia Ore	Luminosità %
EMERLEDUN	12 Vdc da 2 a 28 W	2.30	73 - 5
EMERLEDUN	24 Vdc da 3 a 55 W	2.30	96 - 5