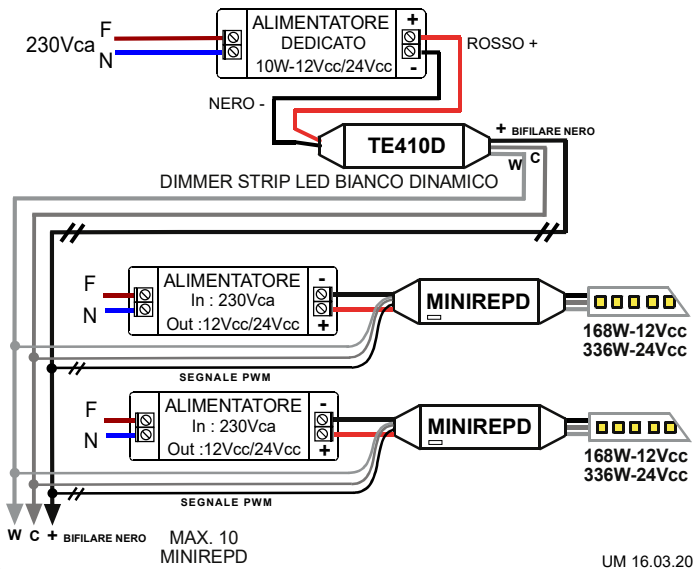


**Schema di collegamento in funzione MASTER / SLAVE  
( con amplificatori/ripetitori cod. MINIREPD )**



**AMPLIFICATORE PWM STRIP LED BIANCO DINAMICO  
cod. MINIREPD**

**( Potenza Max : 168W / 12 Vcc - 336W / 24Vcc )**

Amplificatore di segnale PWM, consente di amplificare il segnale PWM in ingresso riportandolo in uscita con una potenza massima di 168W in 12Vcc e 336W in 24Vcc. Con un Dimmer STRIP LED è possibile il comando sincronizzato di max. 10 amplificatori. Corrente in uscita di 2Ch X 7A = 14A. Alimentazione dedicata da 5Vcc a 24Vcc.

**CARATTERISTICHE TECNICHE**

Tensione di Alimentazione : 5 ÷ 24 Vcc  
Corrente massima : 2Ch x 7A = 14A  
Efficienza : > 97%



Protezione contro: inversione di polarità, sovraccarico, corto circuito, e protezione termica.

**Led Indicatore di Stato :**

Colore BLU : normale funzionamento

Colore ROSSO intermittente : sovraccarico o corto circuito sul secondario .

Colore GIALLO intermittente : protezione termica.

