

DIMMER per STRIP LED MONOCOLORE multicomando tramite Pulsanti, Potenziometro, Segnale 0/1-10Vcc Attivo o Passivo, DALI, TAGLIO DI FASE, Segnale SYNcronismo MASTER/SLAVE

codice **SYN110PDALITRI**

Conforme alla direttiva EMC e alla direttiva BT 

CARATTERISTICHE TECNICHE

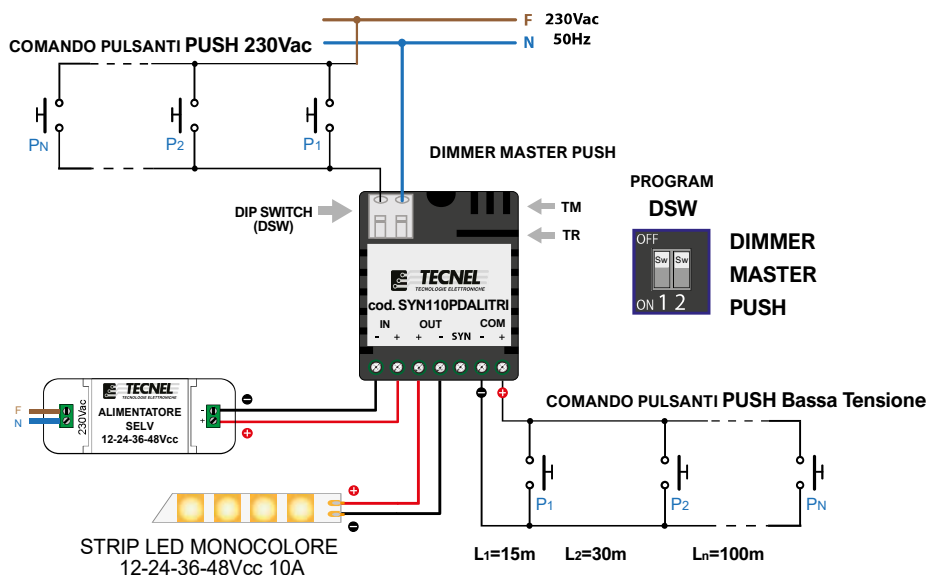
Tensione d'ingresso : 12 - 24 - 36 - 48 Vcc. Corrente max : 10A Pot. Max : 12Vcc - 120W / 24Vcc - 240W / 36Vcc - 360W / 48Vcc 480W

DESCRIZIONE

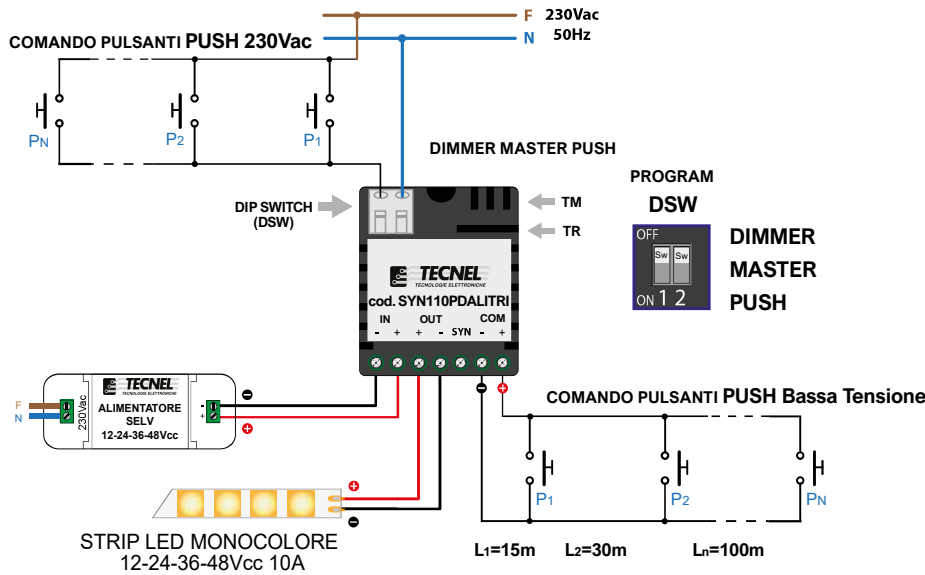
Dimmer STRIP LED monocolore 12-24-36-48Vcc 10A (120-240-360-480W) codice SYNPE110DALITRI in grado di riconoscere 6 tipi di comando: **PUSH230V**, **PUSHBT**, **Segnale di protocollo 0/1-10Vcc**, **Potenzimetro 5KA**, **Segnale di protocollo DALI e Segnale taglio di Fase**. Unico nel suo genere il Dimmer Strip LED è provvisto di **Memoria di funzionamento e Memoria di stato**, quest'ultima in grado di mantenere il valore di luminosità prescelta anche alla mancanza ed al ritorno della tensione di alimentazione di rete 230Vac. Nel comando del Dimmer il tipo di controllo della luminosità delle STRIP LED monocolore collegate è programmabile come saliscendi con la ricerca del Massimo e del Minimo valore di luminosità, oppure saliscendi ciclico in Rampa regolabile da 0 a 20 sec. ad esempio a scopi decorativi o addobbi natalizi. Provvisto di un doppio **Dip Switch DSW** può essere programmato in una delle 6 possibilità di comando sopraindicate sia nella versione **MASTER** per uso singolo che **MULTI MASTER sincronizzati** e sia nella versione **MASTER + SLAVE** in grado di poter così espandere all'infinito le sue potenzialità di controllo Sincronizzato per la regolazione delle STRIP LED monocolore. Nel sistema Master Slave la sincronizzazione dei vari Dimmer Slave con il comando imposto dal Dimmer Master si ottiene mediante il collegamento delle varie unità con due fili: un filo di potenziale negativo ed un filo di **Sincronismo SYN** estendibili fino ad una distanza max di 200 metri. Un primo **Trimmer TM** permette di impostare sul Dimmer programmato Master la regolazione della **Minima luminosità anti sfarfallio dei LED da 0 al 20%** del valore massimo. Un secondo **Trimmer TR** permette di regolare sul Dimmer programmato Master la **Rampa di accensione e spegnimento da 0 a 20 sec.** delle STRIP LED collegate. Questi due Trimmer agiscono solo sul Dimmer programmato Master e non su quelli programmati Dimmer Slave i quali andranno a sincronizzarsi alle impostazioni del DIMMER Master per una omogenea risposta sia nei comandi che nei livelli di luminosità di tutte le STRIP LED così collegate. Questo Dimmer STRIP LED è **protetto dalla inversione di polarità sulla alimentazione Power IN, sul collegamento OUT del carico STRIP LED B.T., sulla mancanza di carico in uscita OUT (OCP), su errori di collegamento del filo di Sincronismo SYN e sulla inversione di polarità dei Segnali di comando**. Inoltre è **protetto da sovratensione oltre i 48Vcc e sotto tensione in ingresso inferiore ai 12Vcc** che ne provoca lo spegnimento fino al ripristino dei valori normali di alimentazione. Inoltre è **protetto in uscita OUT dal sovraccarico (OLP) e dal Corto Circuito (SCP)** sia temporaneo che persistente del tipo auto ripristinante con un tentativo di ripristino non visibile ogni 2sec. allo scadere dei quali in condizioni di ritornata normalità le STRIP LED collegate si riaccendono mantenendo in Memoria lo stato di luminosità antecedente all'evento che ne ha provocato l'intervento delle protezioni. Il **Segnale Digitale di Sincronismo SYN** è stato concepito per operare su collegamenti fino a lunghe distanze per garantire una ampia espansione del Sistema Master Slave mantenendo un perfetto Sincronismo degli elementi Dimmer Slave collegati al Dimmer Master con un **sistema di auto rigenerazione del suo potenziale e di rilevamento con autocorrezione degli errori di trasmissione dati**. Grado di protezione IP20.

Conforme alle norme EN 61347-1, EN55015, EN 61547, IEC 60929-E.2.1, ANSI E 1.3.

SCHEMA DI COLLEGAMENTO DIMMER STRIP LED codice SYN110PDALITRI

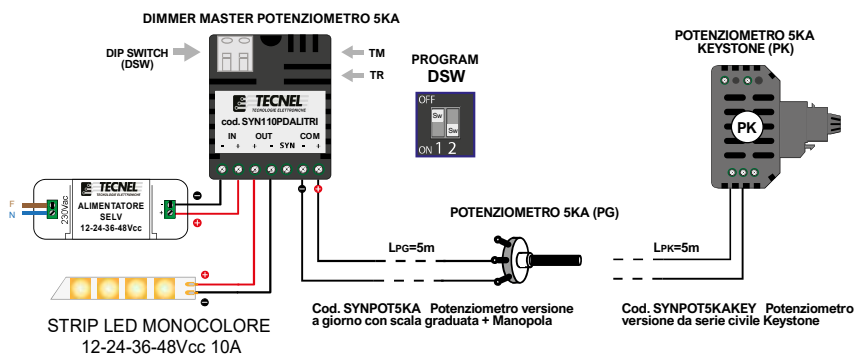


DIMMER MASTER Comando: PUSH 230Vac



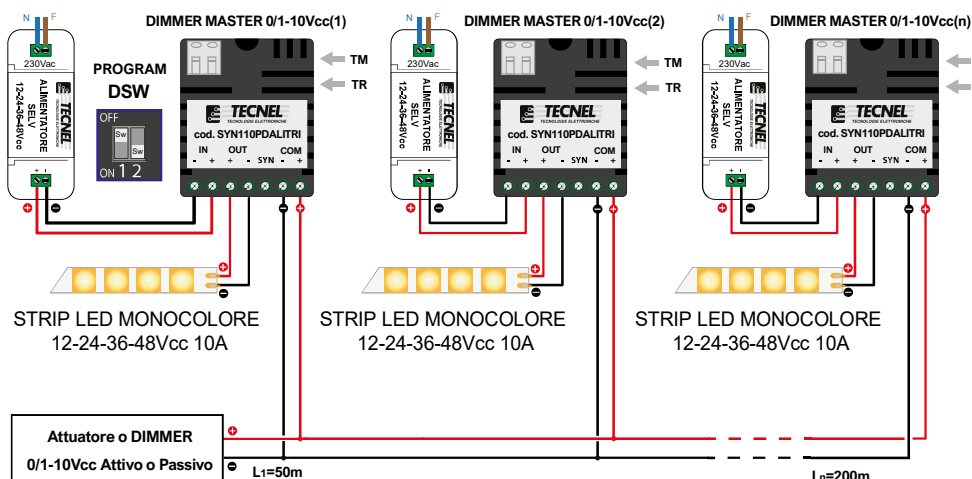
Il Dimmer STRIP LED codice SYN110PDALITRI programmato nella funzione di **MASTER** può essere comandato con **Pulsanti PUSH230** riferiti alla **tensione di Rete 230Vac** o **Pulsanti PUSHBT** collegati **privi di tensione** ai due morsetti predisposti come da schema di Soluzione 1. Il comando PUSHBT prevede l'impiego fino a infiniti Pulsanti estensori P1 + P2 ... + Pn con contatto NA purché la distanza dei due fili di collegamento **non superi la lunghezza di 100 metri**. Per distanze superiori è bene usare il Comando PUSH230 o rinviare il comando dei pulsanti PUSHBT alla bobina di un relè monostabile il cui contatto NA agisce sul Dimmer. Una pressione veloce **CLICK** su uno qualsiasi dei pulsanti PUSH estensori del comando consente l'accensione e lo spegnimento della luce delle STRIP LED monocolore collegate, il cui ultimo livello selezionato prima dello spegnimento viene mantenuto in Memoria di funzionamento per successive accensioni e spegnimenti; una pressione prolungata ne varia **saliscendi** il livello di luminosità con la **ricerca del valore Minimo** e del **valore Massimo** se così programmato. Diversamente se è programmato **saliscendi ciclico in rampa** regolabile con Trimmer TR da 0 a 20 sec., la sostituzione del Pulsante PUSH con un Interruttore I, alla chiusura del contatto il Dimmer si comporterà come una intermittenza a rampa facendo ciclicamente salire e scendere la luce delle STRIP LED monocolore dal minimo al massimo e viceversa ad esempio a scopi decorativi o addobbi natalizi. Se si utilizza un **Alimentatore SELV** per alimentare in Bassa Tensione il Dimmer STRIP LED cod. SYN110PDALITRI, il **comando PUSHBT è da ritenersi in Bassa Tensione isolato da rete 230Vac**.

DIMMER MASTER Comando: Potenziometro



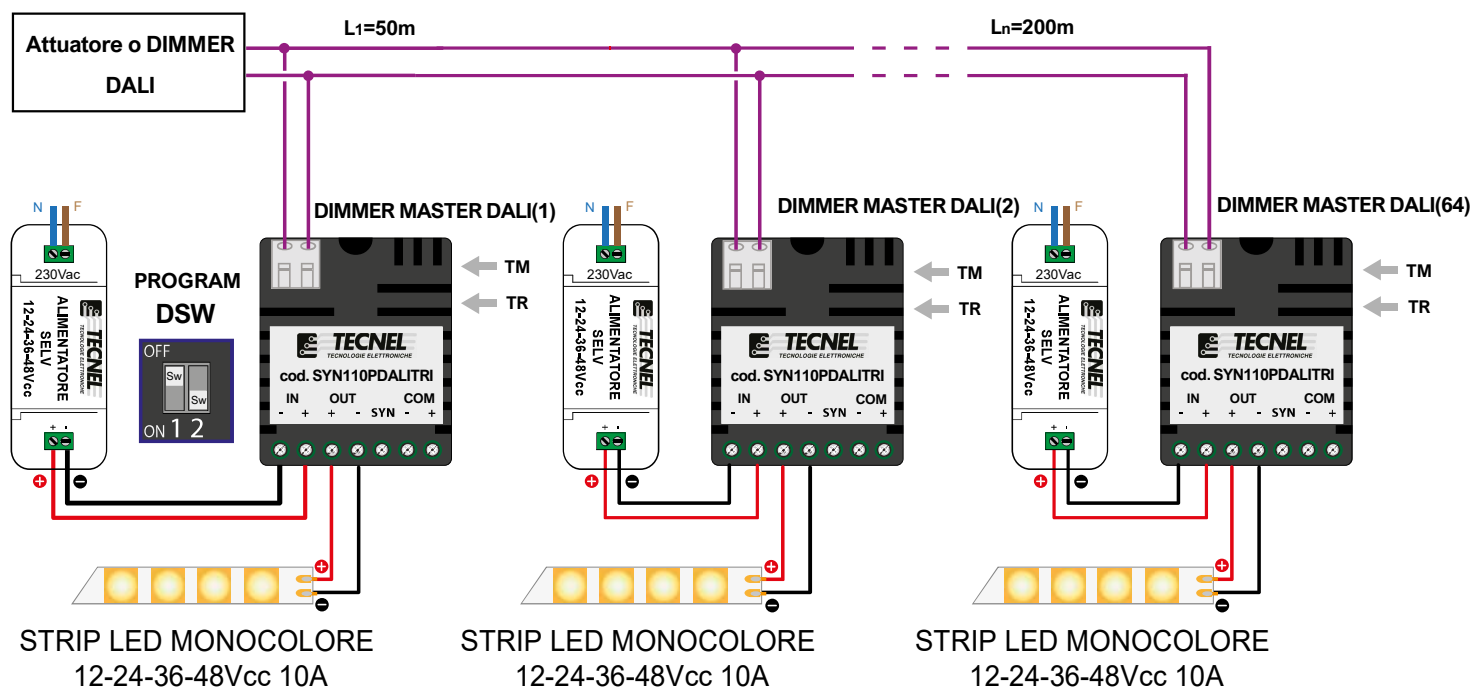
Il Dimmer STRIP LED codice SYN110PDALITRI programmato nelle funzione di **MASTER con comando a POTENZIOMETRO 5KA** può essere comandato fino a **10 metri** semplicemente collegando due fili dal potenziometro agli ingressi IN+ e IN- del Dimmer. I due fili vanno collegati rispettivamente al centrale ed a un laterale del potenziometro, invertendo il collegamento laterale sul potenziometro si ottiene l'aumento della luminosità ruotando in senso orario il potenziometro piuttosto che in senso antiorario. Il POTENZIOMETRO 5KA può essere fornito in un **KIT** corredato di manopola nera a vite con indice + scala graduata argentata adesiva codice **SYNPOT5KA (PG)** in versione a giorno oppure inserito in un contenitore per installazione frutto da serie civile in versione keystone codice **SYNPOT5KAKEYx (PK)**, dove la x indica la selezione del colore B=Bianco, N= Nero, G= Grigio.

DIMMER MASTER Comando: SEGNALE 0/1-10Vcc



Il Dimmer STRIP LED codice SYN110PDALITRI programmato nella funzione di **MASTER con comando Segnale di protocollo 0/1-10Vcc** può essere comandato da **Dimmer o Attuatori Domotici** aventi in **Uscita un segnale 0/1-10Vcc** sia **Attivo che Passivo** semplicemente rispettando la polarità dei due fili di collegamento, dal cui errore in ogni caso il Dimmer codice SYN110PDALITRI è protetto. E' possibile il comando singolo o multiplo sincronizzato di più Dimmer STRIP LED con segnale 0/1-10Vcc fino ad un numero massimo limitato solo dalla corrente massima controllabile (mA) dal Segnale di comando 0/1-10Vcc. Disponiamo di un **Amplificatore di segnale 0/1-10Vcc codice AMP110** che supporta fino a 100 unità Dimmer STRIP LED codice SYN110PDALITRI tutti sincronizzati.

DIMMER MASTER Comando: DALI



Il Dimmer STRIP LED codice SYN110PDALITRI programmato nella funzione di **MASTER con comando Segnale di protocollo DALI** verrà comandato da **Dimmer o Attuatori Domotici aventi in Uscita un Segnale DALI** semplicemente collegando i due fili del Segnale DALI ai due morsetti a molla predisposti. E' possibile il comando singolo o multiplo sincronizzato di più Dimmer STRIP LED con segnale DALI fino ad un numero massimo limitato solo dalla potenzialità del Segnale DALI di comando. L'ingresso DALI del Dimmer STRIP LED codice SYN110PDALITRI assorbe max 2mA come da norma ed è indirizzabile solo manualmente con adeguato programmatore codice DALIPRO.

ATTENZIONE: Il comando con segnale DALI non ha un protocollo DALI completo indirizzabile al pari dei tradizionali dispositivi protocollo DALI1 e DALI2, bensì un semplice protocollo di dialogo tra Attuatori DALI e Dimmer cod. SYN110PDALITRI. Questo protocollo di dialogo permette le implementazioni di tutte le funzioni principali comunemente utilizzate ma è indirizzabile esclusivamente con programmatore manuale codice DALIPRO o analoghi (contattare nostro ufficio tecnico 0445 576457).

Sotto riportati comandi DALI supportati nel SYN110PDALITRI

Comando 0x00	OFF	Porta l'uscita a livello 0 (spenge le luci)
Comando 0x01	UP	Incrementa il livello di illuminazione seguendo le tempistiche del Fade Rate
Comando 0x02	DOWN	Decrementa il livello di illuminazione seguendo le tempistiche del il Fade Rate
Comando 0x03	STEP UP	Incrementa di 1 step il livello di illuminazione
Comando 0x04	STEP DOWN	Decrementa di 1 step il livello di illuminazione
Comando 0x05	RECALL MAX LEVEL	Imposta l'uscita a livello massimo (le luci vanno al massimo)
Comando 0x10	GO TO SCENE	Setta un dispositivo o un gruppo su una scena predefinita (memorizzata in precedenza)
Comando 0x2D	SET POWER ON LEVEL DTR0	Configura il livello di uscita all'accensione (power-up) basandosi sul valore presente nel registro DTR0 (Data Transfer Register 0)
Comando 0x2E	SET FADE TIME DTR0	Setta il Fade Time basandosi sul valore presente nel registro DTR0
Comando 0x2F	SET FADE TIME DTR0	Setta il Fade Rate basandosi sul valore presente nel registro DTR0
Comando 0x40	SET SCENE	Configura la scena n° XX basandosi sul valore presente nel registro DTR0
Comando 0x50	REMOVE FROM SCENE	Rimuove un dispositivo da una particolare scena
Comando 0x60	ADD TO GROUP	Aggiunge un dispositivo ad un particolare gruppo
Comando 0x70	REMOVE FROM GROUP	Rimuove un dispositivo da una particolare gruppo
Comando 0x80	SET SHORT ADDRESS DTR0	Setta lo Short Address di un dispositivo basandosi sul valore presente nel registro DTR0
Comando 0xA3	DTR0 DATA	Carica un dato nel registro DTR0

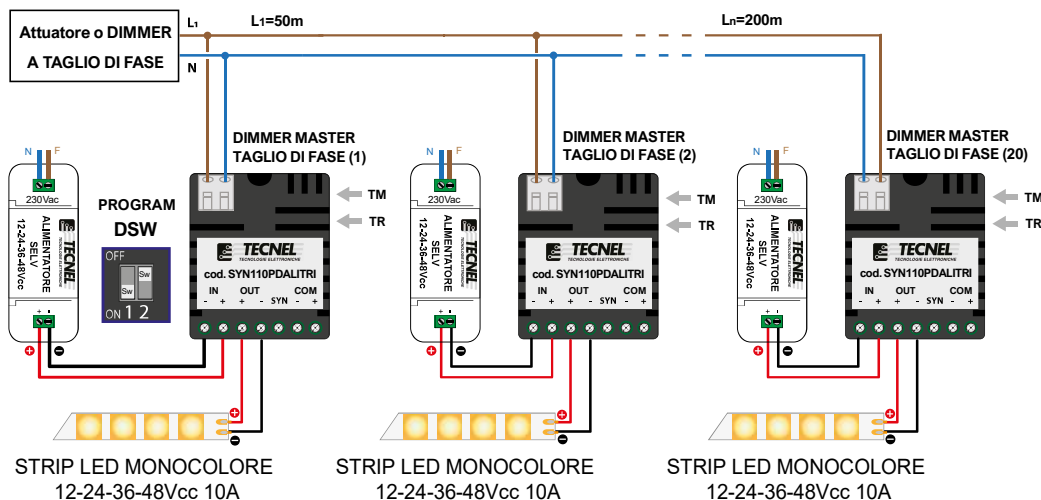
Note:

- Il livello minimo è impostabile manualmente, mediante la rotazione del relativo trimmer, in modo da rendere più semplice ed immediata la selezione dello stesso. Il SYN110PDALITRI non risponde pertanto al comando 0x2B Set Min Level Time DTR0

Anche il Comando 0x05 RECALL MIN LEVEL non è supportato. Per arrivare al livello minimo di illuminamento è sufficiente dimmerare verso il basso fino al suo raggiungimento

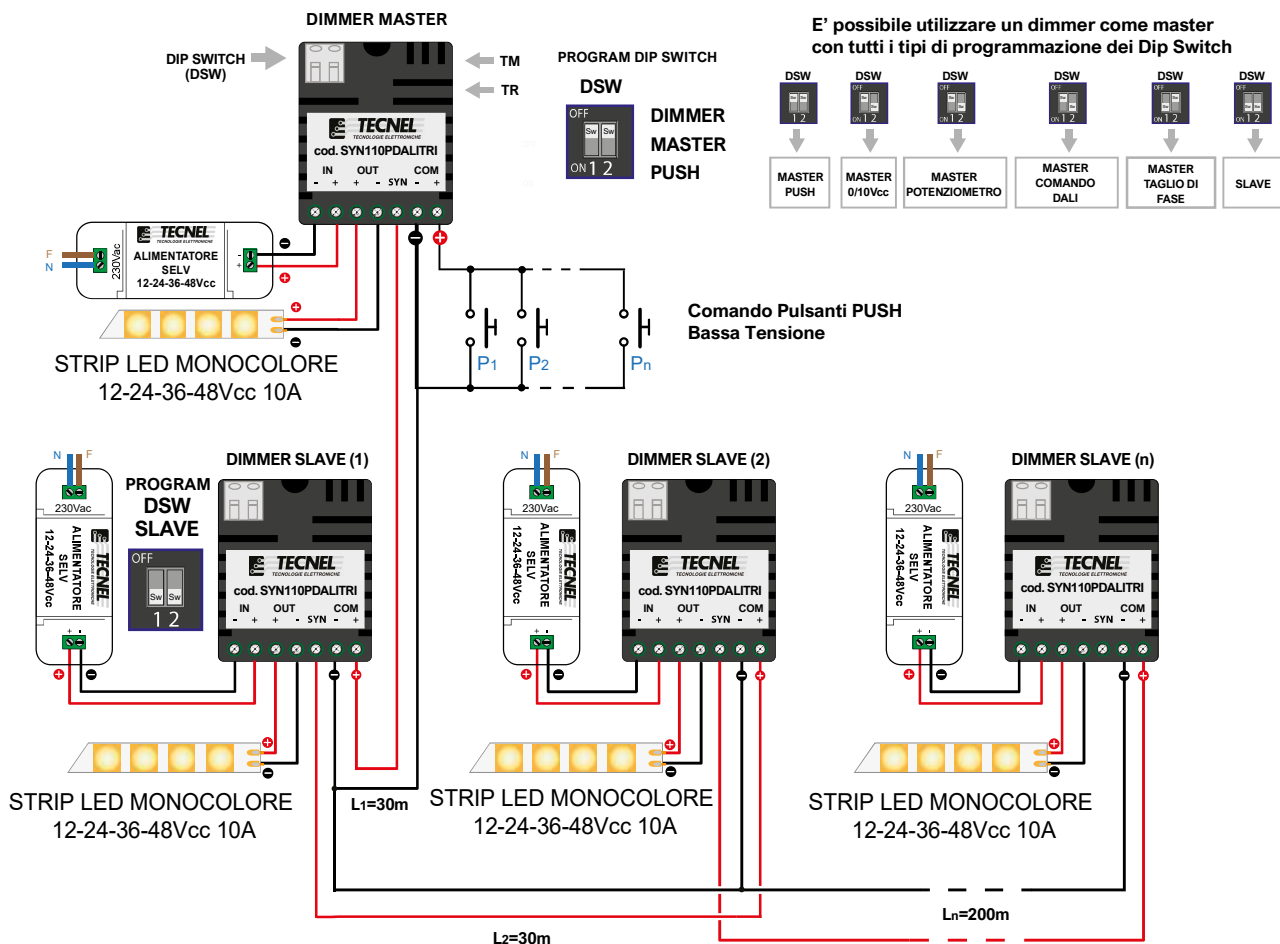
- La curva di regolazione preimpostata è di tipo logaritmico. Non è impostabile in altro modo perchè una curva di tipo lineare non garantirebbe sufficiente accuratezza di regolazione ai bassi regimi. Tale tipo di curva serve a compensare la sensibilità dell'occhio umano alla luce

DIMMER MASTER Comando: TAGLIO DI FASE



Il Dimmer STRIP LED codice SYN110PDALITRI programmato nella funzione di MASTER con comando mediante Segnale a TAGLIO DI FASE verrà comandato da Dimmer o Attuatori Domotici aventi in Uscita un Segnale a TAGLIO DI FASE semplicemente collegando i due fili del Segnale TAGLIO DI FASE F1 E N ai due morsetti solo dal tipo di installazione (contattare ns. Ufficio Tecnico).

Sistema DIMMER MASTER/SLAVE



Il Dimmer STRIP LED codice SYN110PDALITRI programmato con i due Dip Switch DSW nelle funzione di DIMMER MASTER con comando in una delle sei opzioni sopra descritte, può controllare sincronizzati innumerevoli Dimmer STRIP LED codice SYN110PDALITRI programmati con i due Dip Switch DSW nella funzione di DIMMER SLAVE in grado di poter così espandere all'infinito le sue potenzialità di controllo Sincronizzato per la regolazione delle STRIP LED monocolore rispettandone singolarmente i dati di targa. L'alimentazione POWER della singole unità DIMMER SLAVE collegate e sincronizzate dal DIMMER MASTER può essere fornita anche da alimentatori con uscita OUT in Bassa Tensione di diverso valore: 12 o 24 o 36 o 48Vcc purché le STRIP LED monocolore ad essi rispettivamente collegate siano adatte ad essere alimentate con quel rispettivo valore di Bassa Tensione rispettandone i dati di targa del DIMMER SLAVE che le controlla. Ogni Dimmer STRIP LED codice SYN110PDALITRI è provvisto di due Trimmer per la regolazione della Minima luminosità TM da 0 al 20% e della Rampa TR da 0 a 20 sec. del tempo di accensione - spegnimento della luce delle STRIP LED monocolore loro collegate ma che ha valenza solo per il DIMMER MASTER. I DIMMER SLAVE sono esclusi da queste due regolazioni TR - TM e durante il loro funzionamento si sincronizzano a quanto regolato sul DIMMER MASTER. Nel sistema MASTER SLAVE la sincronizzazione dei vari DIMMER SLAVE al comando imposto dal DIMMER MASTER si ottiene mediante il collegamento delle varie unità con due fili: un filo di potenziale negativo ed un filo di Sincronismo SYN estendibili fino ad una distanza max di 200 metri, **attenendosi scrupolosamente ai collegamenti filari indicati nello schema sopra riportato** e rispettandone la polarità dal cui errore in ogni caso i vari elementi sono protetti. Il Segnale Digitale di Sincronismo SYN è stato concepito per operare su collegamenti fino a lunghe distanze per garantire una ampia espansione del Sistema Master Slave mantenendo un perfetto Sincronismo degli elementi Dimmer Slave collegati al Dimmer Master con un sistema di auto rigenerazione del suo potenziale e di rilevamento con autocorrezione degli errori di trasmissione dati mediante un protocollo di nostra esclusiva proprietà. **Brevetto nr. 2020180000023000**