

Alimentatori CV per STRIP LED cod. TE-36-12TRI (12Vcc 36W) TE-36-24TRI (24Vcc 36W). Alimentazione 200÷240Vca 50/60Hz. Dimmerabili a taglio di fase con Dimmer a Triac o Mosfet o direttamente con pulsanti NA (vedi \*\*\*). CE

#### DESCRIZIONE

Alimentatori a tensione costante per l'alimentazione di STRIP LED che richiedono una tensione costante di 12Vcc o 24Vcc. L'alimentatore è protetto da cortocircuito, sovratensione, sovraccarico e aumento anomalo di temperatura. Quando interviene la protezione viene interrotta l'alimentazione, che sarà automaticamente ripristinata quando viene a cessare la causa che ha determinato l'intervento della protezione.

#### INSTALLAZIONE

L'alimentatore è adatto esclusivamente per STRIP LED in tensione continua costante per le quali è necessario rispettare la polarità nel collegamento come da schema riportato sul retro. Il dispositivo è solo per uso interno (grado di protezione IP20) e può lavorare ad una temperatura compresa fra -30° e +60°C. La massima lunghezza dei cavi che alimentano i LED non deve superare i 2m per rientrare nelle normative imposte dalla marcatura CE.

#### SPECIFICHE

Ingresso: 200÷240Vca 50/60Hz Uscita a Tensione Costante : 12Vcc / 24Vcc +/- 0,5Vcc  
Potenza uscita: 36W Grado Protezione: IP20 Temperatura di lavoro: da -30°C a +60°C

#### \*\*\*AVVERTENZE

Nel comando diretto con Pulsanti degli Alimentatori codici TE-36-12TRI e TE-36-24TRI, se dovesse mancare e ritornare la tensione di alimentazione 230Vac è previsto da programma che la luce delle STRIP LED collegate si accenda al massimo. Per evitare questo, o si installa l'Alimentatore comandato a Pulsanti interposti ad un ns. Dimmer LED da fondo scatola codice TE7636 o TE7637, o si installa in serie alla Fase di alimentazione 230Vac un Interruttore I mediante il quale si toglie tensione di alimentazione prima di assentarsi per un lungo periodo dal locale. Per comandare un Alimentatore CV Strip LED direttamente con pulsanti riferiti alla Fase di alimentazione 230Vac con Memoria di funzionamento e di stato fare riferimento ai codici TE-36-12110 e TE-36-24110 (versione dimmerabile con segnale di Protocollo 0/1-10Vcc + Pulsante).

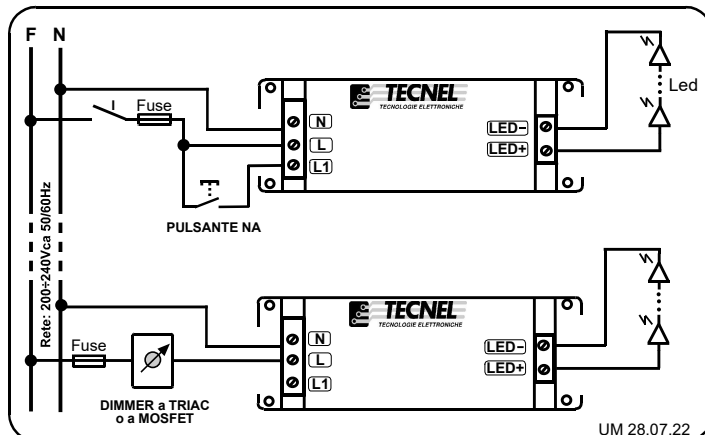
UM 28.07.22



TECNEL Tecnologie Elettroniche  
Schio (VI) Tel - Fax 0445 576643

### ALIMENTATORI A TENSIONE COSTANTE PER STRIP LED DIMMERABILI A TAGLIO DI FASE o PULSANTI NA (vedi \*\*\*)

TE-36-12TRI 36W 12Vcc  
TE-36-24TRI 36W 24Vcc



UM 28.07.22