

**DRIVERS MULTICORRENTE PER LED A CORRENTE COSTANTE
DIMMERABILE DALI+PUSH 100W VERSIONE MULTICURRENT**

Codice TE100-150500DA

Alimentatore Multicorrente 150÷500mA Max. 100W

Dimmerabile DALI+ PUSH.

Tensione d' Ingresso : 220+240Vac 50/60Hz

Temperatura di Lavoro : -20°C~60°C

Power Factor :>0,9 - FLICKER FREE.

Normative emissione elettromagnetica :

EN55015,GB17743,EN61000-3-2 Class C(≥50% load),EN61000-3-3

Safety standard :EN61347-1/2-13,GB19510.1/14,EN62384

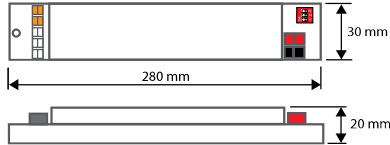
Normative Interferenza elettromagnetica :

EN61000-4-2,3,4,5,6,8,1,EN61547

Protetto contro :cortocircuito, sovratensione, sovraccarico e sovratemperatura.

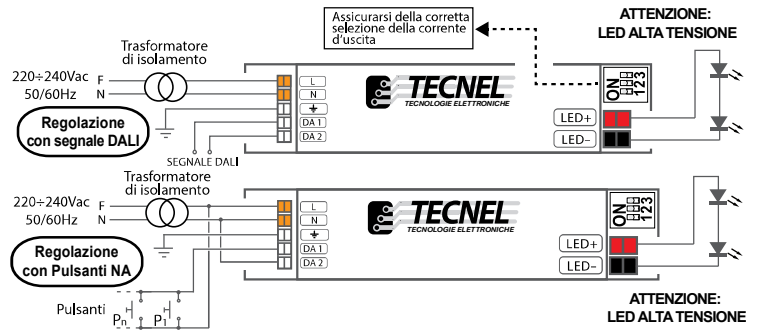
Classe di isolamento I, IP20 in materiale metallico.

ATTENZIONE: L'uscita del Driver non è isolata dalla Rete per cui è consigliabile installarlo isolandolo con un adeguato trasformatore 230/230Vac



UM 25.03.2026

SCHEMA DI COLLEGAMENTO



VALORI DI CORRENTE E CONFIGURAZIONE DIP SWITCH

Iout	Pout	Vout	1	2	3
150mA	37,5W	180-250V	-	-	-
200mA	50W	150-250V	ON	-	-
250mA	62,5W	120-250V	-	ON	-
300mA	75W	100-250V	ON	ON	-
350mA	87,5W	100-250V	-	-	ON
400mA	100W	100-250V	ON	-	ON
450mA	99W	100-220V	-	ON	ON
500mA	100W	100-220V	ON	ON	ON

UM 25.03.2026

