

**DRIVERS MULTICORRENTE PER LED A CORRENTE COSTANTE
DIMMERABILE DALI+PUSH 150W VERSIONE MULTICURRENT**

Codice TE150-350700DA

Alimentatore Multicorrente 350÷700mA Max. 150W

Dimmerabile DALI+PUSH

Tensione d' Ingresso : 220÷240Vac 50/60Hz

Temperatura di Lavoro : -20°C~60°C

Power Factor :>0,9 - FLICKER FREE.

Normative emissione elettromagnetica :

EN55015,GB17743,EN61000-3-2 Class C(≥50% load),EN61000-3-3

Safety standard :EN61347-1/2-13,GB19510.1/14,EN62384

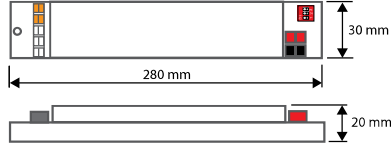
Normative Interferenza elettromagnetica :

EN61000-4-2,3,4,5,6,8,1,EN61547

Protetto contro :cortocircuito, sovratensione, sovraccarico e sovratemperatura.

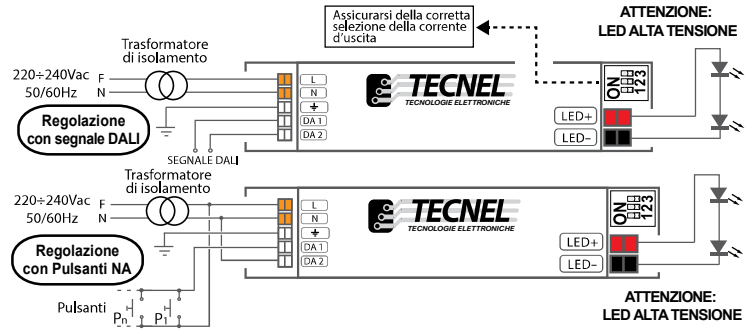
Classe di isolamento I, IP20 in materiale metallico.

ATTENZIONE: L'uscita del Driver non è isolata dalla Rete per cui è consigliabile installarlo isolandolo con un adeguato trasformatore 230/230Vac



UM 25.03.2026

SCHEMA DI COLLEGAMENTO



Iout	Pout	Vout	1	2	3
350mA	87,5W	100-250V	-	-	-
400mA	100W	100-250V	-	-	-
450mA	112,5W	100-250V	-	ON	-
500mA	125W	100-250V	ON	ON	-
550mA	137,5W	100-250V	-	-	ON
600mA	144W	100-240V	ON	-	ON
650mA	149,5W	100-230V	-	ON	ON
700mA	150W	100-214V	ON	ON	ON

UM 25.03.2026

