

SENSORE DI MOVIMENTO A INFRAROSSI cod. TE3826B

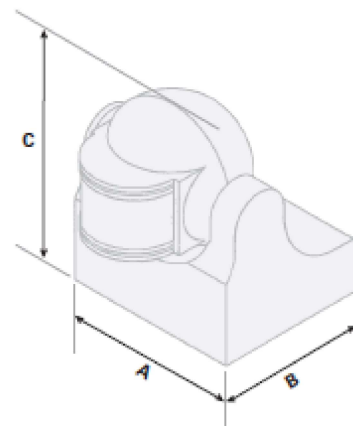
CONFORME ALLE DIRETTIVE

IN CONFORMITY WITH DIRECTIVES

LVD 2006/95/CE - EMC 2004/108/CE



Carico:	Resistivo: 1200 W / 10A Induttivo: Attenzione Solo con contattore
Distanza di rilevamento	da circa 2 a max 12 metri regolabili (20°C)
Tempo d'intervento	6 sec - 7min ± 2min
Regolazione lux	5 - 2000 lux regolabile
Temperatura operativa	da -15 a + 40° C
Grado di protezione	IP 44
Altezza fissaggio	1,5 a 3,5 m
Frequenza	50 - 60 Hz
Tensione	230 Vac



L'infrarosso viene attivato da luci, sorgenti di calore, movimenti di oggetti, animali di grandi dimensioni e pertanto consigliabile seguire le istruzioni seguenti:

Non orientare il sensore verso sorgenti di luce o calore come aria condizionata.

Evitare di orientare il sensore verso oggetti che tendono a muoversi

Si consiglia di montare il sensore al riparo da vento e pioggia

Si ricorda di abbinare un contattore ai nostri rilevatori, se collegati a carichi induttivi (fluorescenza)

Dimensioni (A x B x C) : 85 x 60 x 100 mm

