

## DIMMER CON COMANDO VIA RADIO 433,92MHz PER STRIP LED RGBW cod. TE420RGBW



( Potenza Max : 120W / 12Vcc - 240W / 24Vcc )

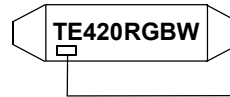
Dimmer per Strip LED RGBW di ridottissime dimensioni con comando via radio con frequenza 433,92MHz.

Ingresso: 5Vcc÷24Vcc. Uscita: PWM1KHz, 12A (120W in 12Vcc e 240W in 24Vcc ).

### CARATTERISTICHE TECNICHE

Tensione d' ingresso : 5 ÷ 24 Vcc  
Corrente massima : 4Ch x 3A = 12A  
Colori : 30 regolabili su 5 livelli ( 10 livelli per il colore Bianco )  
Protezione contro il sovraccarico : 15A +/-25%  
Protezione termica : 105°C +/-5%  
Protezione contro il corto-circuito e inversione di polarità  
Frequenza : 433,92MHz - Portata indicativa: 15÷20 metri in aria libera.

### LED INDICATORE DI STATO :



**Blu** = Alimentazione  
**Lampeggio breve bianco** = Ricezione comando  
**Flash Rosso** = protezione sovraccarico  
**Flash Giallo** = protezione termica

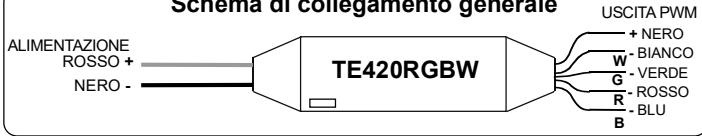
### PROGRAMMAZIONE TRASMETTITORE

Nel caso il trasmettitore TERC433RGBW non sia accoppiato procedere come segue:

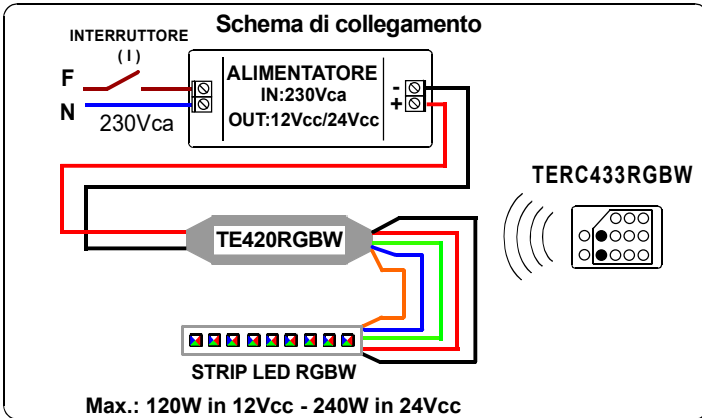
- 1) Togliere alimentazione al dimmer TE420RGBW per almeno 5 sec.
  - 2) Ridare alimentazione e premere contemporaneamente il tasto I e il tasto White +
  - 3) Premere subito dopo il tasto Rosso
- La conferma dell' avvenuto accoppiamento è segnalato da 3 lampeggi bianchi del dimmer.

UM 24.05.22

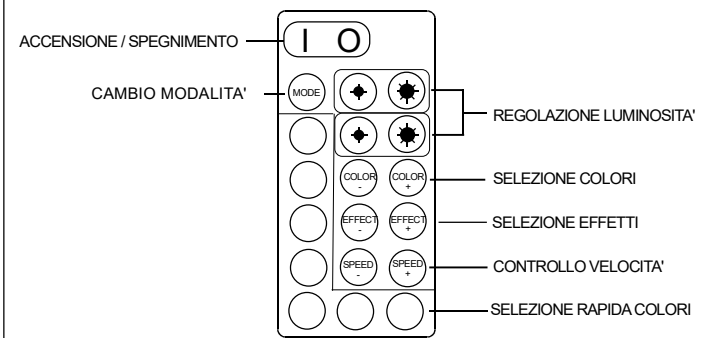
### Schema di collegamento generale



### Schema di collegamento



### Trasmettitore RF 433,92MHz cod. TERC433RGBW



UM 24.05.22