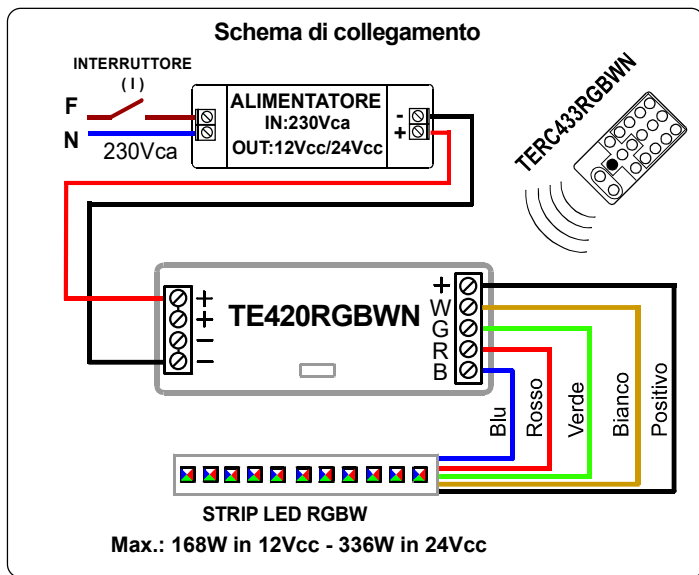


## DIMMER CON COMANDO VIA RADIO 433,92MHz PER STRIP LED RGB cod. TE420RGBWN

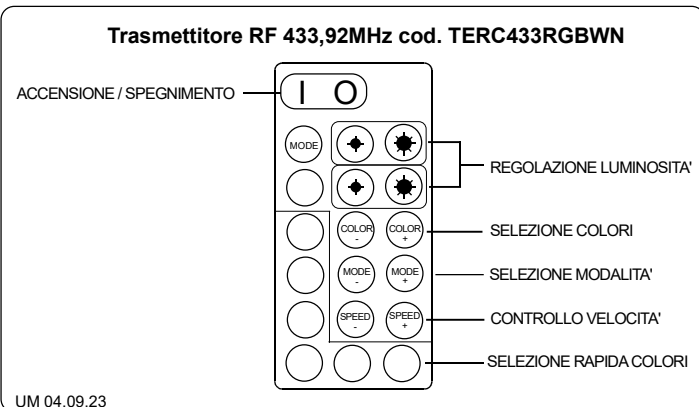
( Potenza Max : 168W / 12 Vcc - 336W / 24Vcc )

Dimmer per Strip LED RGBW di ridottissime dimensioni con comando via radio con frequenza 433,92MHz. Ingresso: 5Vcc+24Vcc. Uscita: PWM1KHz, 14A Max. (168W in 12Vcc e 336W in 24Vcc).



### CARATTERISTICHE TECNICHE

Tensione d' ingresso : 5 + 24 Vcc  
Corrente massima : 14A ( 4 x 3,5 A )  
Colori : 30 regolabili su 10 livelli  
Protezione contro il sovraccarico : 15A +/-25%  
Protezione termica : 105°C +/-5%  
Protezione contro il sovraccarico e inversione di polarità  
Frequenza : 433,92MHz - Portata indicativa: 15+20 metri in aria libera.



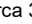
### LED INDICATORE DI STATO :

TE614RGBN

**Verde Fisso** = Alimentazione  
**Lampeggio Breve Verde** = Ricezione comando  
**Lampeggio Lungo Verde** = Limiti Ciclo Colore  
**Lampeggio Lungo Verde** = Limiti Dimmer o Velocità  
**Flash Rosso** = protezione sovraccarico  
**Flash Giallo** = protezione termica  
**3 Flash Verdi** = Accoppiamento eseguito

### APPRENDIMENTO TRASMETTITORE :

in caso di perdita sincronia o aggiunta di altro trasmettitore, ( Max. 5 trasmettitori per ogni TE420RGBWN).

- 1) Togliere alimentazione al TE420RGBWN per almeno 5 secondi.
- 2) Ridare tensione al TE420RGBW e premere entro 10 secondi contemporaneamente i tasti "ROSSO" e COLOR  per circa 3 secondi. Il corretto apprendimento sarà segnalato da 3 lampeggi del LED indicatore.

UM 04.09.23