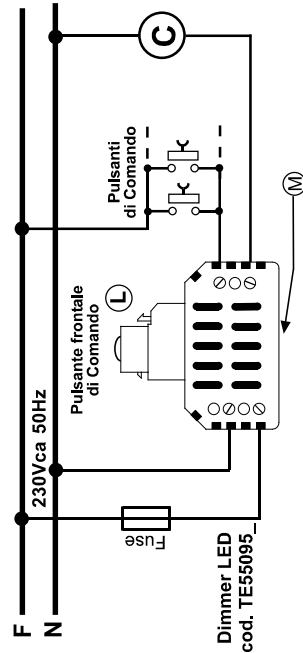


**DIMMER IN LEADING EDGE PER LAMPADE A LED
230Vca DIMMERABILI, CARICO RESISTIVO
E TRASFORMATORI MECCANICI**

**A PIENO CARICO CON LAMPADE LED IN B.T.
Versione Keystone con comando a PULSANTE
codice TE55095** potenza 4-100W 230Vca

Conforme alle normative EMC 89/336/CEE, 92/31/CEE, 93/68/CEE,
e direttive B.T. 73/23/CEE, 93/68/CEE - CEE.

Schema di collegamento del Dimmer LED in Leading Edge



(M) : trimmer per la regolazione del minimo antisfarfallio

(L) : Versione su richiesta codice /L con spia luminosa sul frontale

(C) : Carico LED 230Vca dimmerabili in Leading edge:

- Lampade a LED 230Vca E27, GU10, R57 e ACRICHE dimmerabili 4-100W 230Vca
- STRIP LED 230Vca dimmerabili 4-300W 230Vca
- Trasformatori Toroidali + LED B.T. dimmerabili a pieno carico 4-100W 230Vca
- Alimentatori CV STRIP LED Tensione Costante dimm Triac Mostet 4-300W 230Vca
- Drivers CC LED a Corrente Costante dimmerabili Triac Mostet 4-300W 230Vca
- Lampade Alogene e a Filamento 4-300W 230Vca

DESCRIZIONE

Regolatore elettronico per adattatori TECNEL con aggancio Keystone compatibile con le serie civili in commercio. Va utilizzato in luoghi asciutti e non polverosi a temperatura compresa tra i -5°C ed i +30°C. La tecnologia utilizzata garantisce la completa assenza di ronzio acustico proveniente dal dimmer. È adatto alla regolazione di lampade a LED e STRIP LED 230Vca dimmerabili con tecnologie Leading edge, trasformatori meccanici a pieno carico con lampade a LED in B.T., Alimentatori CV STRIP LED DIM TRI e Driver CC LED DIM TRI dimmerabili Triac Mostet e Carico resistivo come da tabella sopra. L'accensione e lo spegnimento avvengono sempre in rampa "soft-start" e "soft-down". L'accensione, lo spegnimento e la regolazione del carico controllati si effettuano agendo su un pulsante estensore qualsiasi collegato come nello schema retroportato, oppure sul pulsante frontale. Per un corretto funzionamento è necessario effettuare la taratura del minimo livello di regolazione antisfarfallio. La taratura si effettua agendo con la lama di un piccolo cacciavite sulla tacca del trimmer di taratura posto sul retro del dimmer. Regolato il minimo ad un certo valore, mantenendo premuto il pulsante di comando il livello di luminosità del carico non scende sotto il valore del minimo impostato; lo spegnimento completo è possibile solo con una breve pressione del pulsante. Regolando al massimo in senso orario il trimmer taratura del minimo si esclude la regolazione e il Dimmer LED diventa un RELÉ PASSO PASSO statico silenzioso sempre da 4W a 100W 230Vca. Versione su richiesta /L con spia luminosa. Programmazione Memoria. Il regolatore si può programmare a piacimento con o senza memoria, la quale permette di memorizzare l'ultimo livello di regolazione prefissato, mantenendolo così per accensioni e spegnimenti successivi da attuare con pressioni di breve durata sui pulsanti estensori. Tenendo premuto il pulsante di comando, dare alimentazione al dispositivo mantenendo il pulsante chiuso e attendere circa 10 secondi fino all'accensione del carico: se la memoria era attiva viene disattivata e viceversa.

PRODOTTO IN ITALIA - BREVETTO NR. 202015000075857

Dimmer LED cod. TE55095, comando a pulsanti per la regolazione di lampade a LED in 230Vca dichiarate dimmerabili in leading edge, STRIP LED 230Vca e trasf. meccanici con lampade a LED in B.T. a pieno carico, Alimentatori CV TRI e Driver CC TRI e carico Resistivo come da tabella allegata. Conforme alle normative EMC 89/336/CEE, 92/31/CEE, 93/68/CEE, e direttive B.T. 73/23/CEE, 93/68/CEE - CEE.

Il regolatore non deve essere sottoposto all'altezza diretta di fonti di calore. La potenza nominale non deve in ogni caso mai essere superata. Il carico va sempre considerato sotto tensione.

PROTEZIONI

A protezione sia del dispositivo elettronico che del carico va inserito un fusibile ad alto potere d'interruzione adeguato al carico o comunque alla massima potenza del regolatore. La sostituzione del fusibile, in caso di rottura, deve sempre avvenire con fusibile di medesime caratteristiche e deve essere effettuato con l'interruttore generale aperto in modo da operare in condizioni di sicurezza totale.

REGOLE DI INSTALLAZIONE

L'installazione deve essere effettuata in conformità alle norme CEI vigenti. Prima di operare sull'impianto togliere tensione agendo sull'interruttore generale. Utilizzare conduttori isolati di colore giallo / verde solo per il collegamento di terra. Verificare che la sezione dei conduttori di alimentazione sia adeguata al carico alimentato e in ogni caso non inferiore a 1,5 mm². Serrare accuratamente i conduttori nei morsetti. Il luogo di installazione deve avere un'areazione sufficiente a dissipare il calore prodotto. Per favorire lo smaltimento del calore prodotto dal regolatore, quando viene utilizzato con un carico superiore a 50W lasciare lo spazio di un modulo tra un regolatore e l'altro nella stessa scatola di derivazione, e non installare vicino ad esso altri prodotti che possano produrre calore. I dissipatori di calore in alluminio interni non sono isolati da rete.

N.B. Le lampade a LED dimmerabili in Leading Edge collegate ad ogni singolo dimmer devono essere tutte della stessa marca, dello stesso modello e della stessa potenza.

P.S. Nel caso che le lampade a LED dimmerabili in leading edge risultino particolarmente rumorose è consigliabile optare sul nostro dimmer TE55095. T che lavora in tecnologia trailing edge che al caso può offrire migliori prestazioni limitando o eliminando i fastidiosi ronzii acustici prodotti dalle lampade a LED dimmerabili in leading edge così regolate.

La potenza massima del Regolatore è di 300W intesa per carico resistivo. Per calcolare la potenza del carico Lampade a LED 230Vac complessivamente applicabile è assolutamente indispensabile attenersi al declassamento indicato dallo stesso produttore delle Lampade a LED 230Vac (in ogni caso non superare mai i 100W 230Vac).

CONTENITORE KEYSTONE
BREVETTO NR. 202015000075857
"D.BREVETTO NR. 202018000002960 D.
Dispositivo utilizzabile con adattatori
Keystone TECNEL compatibili con
le seguenti serie civili:

- | | | | |
|--------------|------------------------|---------------|----------------------|
| Cod. TE0800 | TC MAGIC | Cod. TE0830B | GW SYSTEM BIANCA |
| Cod. TE0801 | TC LIVING CLASSIC | Cod. TE0831 | GW SYSTEM NERA |
| Cod. TE0802 | TC TEKNE AVORIO | Cod. TE0832B | GW CHORUS BIANCA |
| Cod. TE0803 | TC LIGHT BIANCA | Cod. TE0832N | GW CHORUS NERA |
| Cod. TE0804 | TC LIVING INTERN. NERA | Cod. TE0832T | GW CHORUS TITANIO |
| Cod. TE0805 | TC LUNA BIANCA | Cod. TE0861B | AE BLANC AVORIO |
| Cod. TE0806 | TC LIGHT TECH SILVER | Cod. TE0862 | AE NOIR NERA |
| Cod. TE0807 | TC MATIX BIANCA | Cod. TE0863 | AE RAL GRAY |
| Cod. TE0808B | TC AXOLUTE CHIARA | Cod. TE0864 | AE BANQUISE BIANCA |
| Cod. TE0808N | TC AXOLUTE SCURA | Cod. TE0865 | AE DOMIUS 100 BIANCA |
| Cod. TE0809B | TC LIVING NOW BIANCA* | Cod. TE0868 | AE TEKLA NERA |
| Cod. TE0809S | TC LIVING NOW SABBIA* | Cod. TE0870 | AB ELOS NERA |
| Cod. TE0809N | TC LIVING NOW NERA* | Cod. TE0871 | AB CHIARA BIANCA |
| Cod. TE0810 | LG MOSAIC BIANCA | Cod. TE0872B | AB MYLOS BIANCA |
| Cod. TE0812 | LG CROSS BIANCA | Cod. TE0880B | MASTER MODO BIANCA |
| Cod. TE0813B | LG VELA BIANCA | Cod. TE0880G | MASTER MODO STEEL |
| Cod. TE0813N | LG VELA NERA | Cod. TE0880BL | MASTER MIX BI LUCIDO |
| Cod. TE0823 | VM IDEA NERA | Cod. TE0880B | MASTER MODO BIANCA |
| Cod. TE0823B | VM IDEA BIANCA | Cod. TE0880G | MASTER MODO STEEL |
| Cod. TE0824 | VM PLANA BIANCA | Cod. TE0880BL | MASTER MIX BI LUCIDO |
| Cod. TE0824S | VM PLANA SILVER | | |
| Cod. TE0825B | VM EIKON BIANCA | | |
| Cod. TE0825G | VM EIKON NEXT | | |
| Cod. TE0825N | VM EIKON NERA | | |
| Cod. TE0826 | VM ARKE NERA | | |
| Cod. TE0826B | VM ARKE BIANCA | | |
| Cod. TE0826G | VM ARKE METAL | | |

È consigliabile installare questo dispositivo con l'aletta dentata a molla di aggancio all'adattatore Keystone rivolta verso l'alto