

Regolatore elettronico in trailing edge TE55095_T con comando a pulsante per la regolazione di trasformatori elettronici dimmerabili con lampade a led in B.T. e lampade a LED in 230Vca dimmerabili in trailing edge, max 100W(*). Tensione di alimentazione 230Vca 50Hz. Conforme alle normative EMC 89/336/CEE, 92/31/CEE, 93/68/CEE, e direttive B.T. 73/23/CEE, 93/68/CEE - C.C.

DESCRIZIONE

Regolatore elettronico per adattatori TECNEL con aggancio Keystone compatibile con le serie civili in commercio. Va utilizzato in luoghi asciutti e non polverosi a temperatura compresa tra 1-5°C ed 1+30°C. La particolare tecnologia utilizzata ne garantisce la completa assenza di ronzio acustico proveniente dal dimmer. È adatto alla regolazione di trasformatori elettronici con lampade a led in bassa tensione e di lampade a LED in 230Vca dimmerabili con tecnologia trailing edge fino ad una massima di 100W(*). L'accensione e lo spegnimento avvengono sempre in maniera graduale mediante le funzioni di "soft-start" e "soft-down". L'accensione, lo spegnimento e la regolazione del carico controllato si effettuano agendo su un pulsante estensore qualsiasi collegato come nello schema retroportato, oppure sul pulsante frontale. Per un corretto funzionamento è necessario effettuare la taratura del minimo livello di regolazione antistartfall. La taratura si effettua agendo con la lama di un piccolo cacciavite sulla tacca del trimmer di taratura posto sul retro del dimmer. Regolato il minimo ad un certo valore, mantenendo premuto il pulsante di comando, il livello di luminosità del carico non scende sotto il valore del minimo impostato; lo spegnimento completo è possibile solo con una breve pressione del pulsante. Regolando al massimo in senso orario il trimmer taratura del minimo si esclude la regolazione e il Dimmer LED diventa un RELE PASSO PASSO statico silenzioso sempre da 4W a 100W 230Vca. Versione su richiesta /L con spia luminosa. Programmazione Memoria. Il regolatore si può programmare a piacimento con o senza memoria, la quale permette di memorizzare l'ultimo livello di regolazione prefissato, mantenendolo così per accensioni e spegnimenti successivi da attuare con pressioni di breve durata sui pulsanti estensori. Tenendo premuto il pulsante di comando, dare alimentazione al dispositivo mantenendo il pulsante chiuso e attendere circa 10 secondi fino all'accensione del carico: se la memoria era attiva viene disattivata e viceversa.

AVVERTENZE

Il regolatore non deve essere sottoposto all'azione diretta di fonti di calore. La potenza nominale non deve in ogni caso mai essere superata. Il carico va sempre considerato sotto tensione.

PROTEZIONI

A protezione sia del dispositivo elettronico che del carico va inserito un fusibile ad alto potere d'interruzione adeguato al carico o comunque alla massima potenza del regolatore. La sostituzione del fusibile, in caso di rottura, deve sempre avvenire con fusibile di medesime caratteristiche e deve essere effettuato con l'interruttore generale aperto in modo da operare in condizioni di sicurezza totale.

REGOLE DI INSTALLAZIONE

L'installazione deve essere effettuata in conformità alle norme CEI vigenti. Prima di operare sull'impianto togliere tensione agendo sull'interruttore generale. Utilizzare conduttori isolati di colore giallo / verde solo per il collegamento di terra. Verificare che la sezione dei conduttori di alimentazione sia adeguata al carico alimentato e in ogni caso non inferiore a 1,5 mm². Serrare accuratamente i conduttori nei morsetti. Il luogo di installazione deve avere un'areazione sufficiente a dissipare il calore prodotto. Per favorire lo smaltimento del calore prodotto dal regolatore, quando viene utilizzato con un carico superiore a 50W lasciare lo spazio di un modulo tra un regolatore e l'altro nella stessa scatola di derivazione, e non installare vicino ad esso altri prodotti che possano produrre calore.

I dissipatori di calore in alluminio interni non sono isolati da rete.

N.B. Le lampade a LED dimmerabili in Trailing Edge collegate ad ogni singolo dimmer devono essere tutte della stessa marca, dello stesso modello e della stessa potenza.

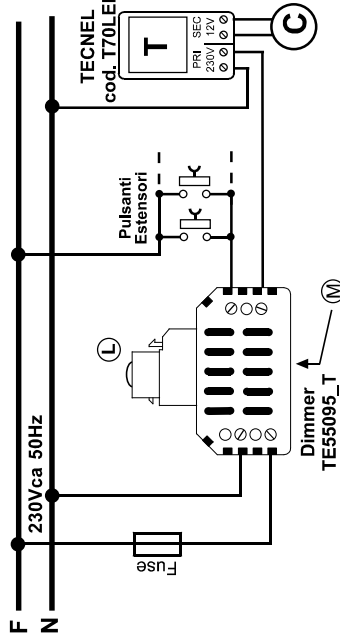
P.S. I trasformatori elettronici dimmerabili e le lampade a LED 230Vca dimmerabili in trailing edge durante la regolazione possono produrre chi più chi meno qualche lieve ronzio acustico da potersi eliminare optando su modelli diversi di lampade a LED dimmerabili in trailing edge o di trasformatori elettronici dimmerabili. È consigliabile installare questo dispositivo con l'aletta dentata a molla di aggancio all'adattatore Keystone rivolta verso l'alto

(*) La potenza massima del Regolatore è di 300W intesa per carico resistivo. Per calcolare la potenza del carico LED complessivamente applicabile è assolutamente indispensabile attenersi al declassamento indicato dallo stesso produttore delle Lampade a LED (in ogni caso non superare mai i 100W).

DIMMER IN TRAILING EDGE PER TRASFORMATORI ELETTRONICI DIMMERABILI CON LAMPADE A LED IN B.T. E LAMPADE A LED DIMMERABILI IN 230Vca CON TECNOLOGIA TRAILING EDGE
Versione Keystone con comando a pulsante
TE55095_T potenza 4+100W 230Vca

Conforme alle normative EMC 89/336/CEE, 92/31/CEE, 93/68/CEE, e direttive B.T. 73/23/CEE, 93/68/CEE - C.C.

Esempio di collegamento del regolatore versione Keystone



Ⓢ : lampade a LED in B.T.

Ⓣ : trasformatore elettronico dimmerabile (TECNEL cod. TE30ALED e cod. TE70ALED) Ⓛ : Versione su richiesta /L con spia luminosa

Ⓜ : trimmer per la regolazione del minimo antistartfall

Regolando al massimo in senso orario il trimmer taratura del minimo si esclude la regolazione e il Dimmer LED diventa un RELE PASSO PASSO statico silenzioso in modalità Trailing edge sempre da 4W a 100W 230Vca.

BREVETTO NR. 202015000075857

Dispositivo utilizzabile con adattatori Keystone TECNEL compatibili con le seguenti serie civili:

Cod. TE0800	TC MAGIC	Cod. TE0830B	GW SYSTEM BIANCA
Cod. TE0801	TC LIVING CLASSIC	Cod. TE0830N	GW SYSTEM NERA
Cod. TE0802	TC TEKNE AVORIO	Cod. TE0831	GW PLAYSILVER NERA
Cod. TE0803	TC LIGHT BIANCA	Cod. TE0832B	GW CHORUS BIANCA
Cod. TE0804	TC LIVING INTERN. NERA	Cod. TE0832N	GW CHORUS NERA
Cod. TE0805	TC LUNA BIANCA	Cod. TE0832T	GW CHORUS SILVER
Cod. TE0806	TC LIGHT TECH SILVER		
Cod. TE0807	TC MATIX BIANCA		
Cod. TE0808B	TC AXOLLUTE BIANCA		
Cod. TE0808G	TC AXOLLUTE CHIARA		
Cod. TE0808N	TC AXOLLUTE SCURA		
Cod. TE0809B	TC NOW BIANCA		
Cod. TE0809N	TC NOW NERA		
Cod. TE0808S	TC NOW SABBIA		
Cod. TE0810	LG MOSAIC BIANCA		
Cod. TE0812	LG CROSS BIANCA		
Cod. TE0813N	LG VELA NERA		
Cod. TE0823	VM IDEA NERA		
Cod. TE0823B	VM IDEA BIANCA		
Cod. TE0824	VM PLANA BIANCA		
Cod. TE0825B	VM PLANA SILVER		
Cod. TE0825N	VM EIKON BIANCA		
Cod. TE0825N	VM EIKON NERA		
Cod. TE0826	VM ARKE NERA		
Cod. TE0826B	VM ARKE BIANCA		
		Cod. TE0861B	AE BLANC AVORIO
		Cod. TE0862	AE NOIR NERA
		Cod. TE0863	AE RAL GRAY
		Cod. TE0864	AE BANQUISE BIANCA
		Cod. TE0865	AE DOMUS 100 BIANCA
		Cod. TE0870	AB ELOS NERA
		Cod. TE0871	AB CHIARA BIANCA
		Cod. TE0872B	AB MYLOS BIANCA