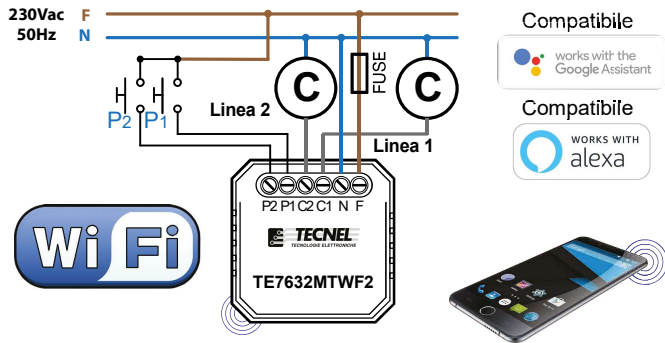


DIMMER LED WiFi a Mosfet 2Ch x 4÷100W 230Vac in Trailing Edge per LED e Strip LED 230V dimmerabili e Resistivo con comando a Pulsanti , tramite APP WiFi e comandi vocali compatibili con Google Assistant® e Amazon Alexa®
cod. TE7632MTWF2

Conforme alla direttiva EMC e alla direttiva BT

SCHEMA DI COLLEGAMENTO DIMMER LED WiFi 2 canali cod. TE7632MTWF2



Ⓒ Carico per Canale (no elettroventilatori):

- Trasformatori elettronici dimmerabili + LED B.T. dimmerabili T.edge 4÷100W 230Vca
- Trasformatori elettronici dimmerabili + Alogene B.T. Trailing edge 4÷100W 230Vca
- Lampade a LED 230Vca dimmerabili in Trailing edge 4÷100W 230Vca
- STRIP LED 230Vca dimmerabili Leading edge - Trailing edge 4÷100W 230Vca
- Alimentatori CV STRIP LED Tensione Costante dimm Triac Mosfet 4÷100W 230Vca
- Drivers CC LED a Corrente Costante dimmerabili Triac Mosfet 4÷100W 230Vca
- Lampade Alogene e a Filamento 4÷100W 230Vca

DESCRIZIONE

Codice **TE7632MTWF2 DIMMER LED con tecnologia MOSFET 2Ch x 4÷100W 230Vac** da fondo scatola con comando a pulsanti e Smart APP WiFi per la regolazione a taglio di fase di corpi illuminanti dichiarati dimmerabili in Trailing edge come: Trasformatori elettronici dimmerabili 230Vac (nostri codici TE30ALED, TE50ALED e TE70ALED) con faretti e lampade a LED BT e alogene BT in Bassa Tensione (meglio se dichiarate dimmerabili e linea B.T. max 2 metri), Lampade a LED 230Vac, STRIP LED 230Vac, Moduli Acrich LED 230Vac, Alimentatori CV LED TRI e Drivers CC LED TRI dimmer TRIAC MOSFET Trailing edge, Carichi resistivi e alogene 230Vac. Regolazione tramite uno o più **PULSANTI NA riferibili tutti alla Fase (F)**, del tipo luminoso solo se alimentate direttamente le spie luminose o tramite **PULSANTI TOUCH** e **WIRELESS** con Smart APP WiFi o Mini Ricevente FM. + Trasmettitore FM. Con una breve pressione sui pulsanti di comando si accendono e si spengono le luci, mentre con una pressione prolungata si ottiene la regolazione della luminosità al valore desiderato. La luminosità impostata viene mantenuta in **Memoria per successive accensioni e spegnimenti** anche in caso di mancanza tensione (**Memoria di Stato**). Tutte le accensioni o spegnimenti avvengono in rampa allungando così anche la vita del carico comandato. **Livelli di Massima e Minima luminosità anti sfarfallio** regolabili tramite APP. Per aumentare la potenza del carico comandato è possibile il comando sincronizzato tramite pulsanti o via WiFi di più TE7632MTWF2 collegati su un carico suddiviso su più linee ma appartenenti tutti alla stessa Fase (F) e Neutro (N) di alimentazione. Alimentazione 230Vca 50Hz. Grado di protezione IP20. Dimensioni con supporto per fissaggio a parete o guida DIN 50 x 46 x 22,5mm, dimensioni senza supporto di fissaggio 46 x 46 x 18mm.

AVVERTENZE

Il Dispositivo WiFi funziona sulla rete WiFi 2,4GHz. Se si dispone di un Modem WiFi a doppia frequenza 2,4GHz e 5GHz, questo va settato unicamente a 2,4GHz.

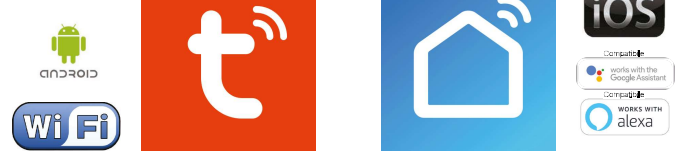
PROTEZIONI

A protezione sia del dispositivo elettronico che del carico va inserito un fusibile ad alto potere d'interruzione adeguato al carico o comunque alla massima potenza del regolatore. La potenza nominale non deve in ogni caso mai essere superata.

REGOLE DI INSTALLAZIONE

L'installazione deve essere effettuata in conformità alle norme CEI vigenti. Prima di operare sull'impianto togliere tensione agendo sull'interruttore generale. Utilizzare conduttori isolati di colore giallo / verde solo per il collegamento di terra. Verificare che la sezione dei conduttori di alimentazione sia adeguata al carico alimentato e in ogni caso non inferiore a 1,5 mm². Il luogo di installazione deve avere un'area sufficiente a dissipare il calore prodotto. Per favorire lo smaltimento del calore prodotto dal regolatore, quando viene utilizzato con un carico superiore a 50W lasciare lo spazio di un modulo tra un regolatore e l'altro nella stessa scatola di derivazione.

APP WiFi :



TuyaSmart

Smart Life

La famiglia di WiFi Dimmer LED e WiFi Relè passo passo LED o Tapparelle e Tende comprende 6 dispositivi così codificati: TE7632MTWF1 Dimmer LED 1 canale - TE7632MTWF2 Dimmer LED 2 canali - TE7641WF1 Relè passo passo 1 canale - TE7641WF2 Relè passo passo 2 canali - TE7641UDWF Relè passo passo Tende Tapparelle - TE750RGBWWN Dimmer STRIP LED RGBWW tutti a comando con un'unica APP TuyaSmart

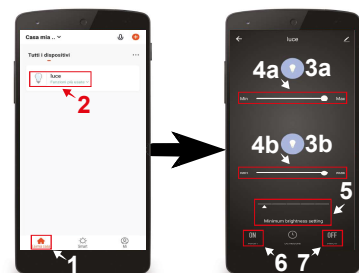
Configurazione iniziale

- 1) Scaricare sullo Smartphone l'APP denominata **TuyaSmart** oppure **Smart Life**
- 2) Aprire l'applicazione e registrarsi con le proprie credenziali
- 3) Premere sull'icona + (3) in alto a destra per aggiungere un Dimmer LED WiFi codice TE7632MTWF2
- 4) Premere sull'icona **illuminazione** (4a) e poi premere sull'icona **Fonte di luce (WiFi)...** (4b)
- 5) Alimentare il Dimmer e controllare che il Carico collegato al dispositivo inizi a lampeggiare velocemente. Se ciò non avviene è indispensabile intervenire sul comando manuale del Dimmer LED WiFi tenendolo premuto per almeno 10 secondi. A questo punto il Carico collegato inizierà a lampeggiare velocemente
- 6) Inserire la password del proprio WiFi nell'apposito riquadro (6a) e premere **Avanti** (6b)
- 7) Sull'APP premere la scritta **Lampeggiamento rapido (0,5 secondi/1 volta)** (7)
- 8) Attendere l'avvenuta configurazione (8)
- 9) A configurazione avvenuta è possibile rinominare il Dimmer LED premendo sulla **penna** (9) posta al fianco del nome
- 10) Rinominato il Dimmer premere il pulsante **Salvare** (10a) per confermare il nome del Dimmer LED e poi premere **Fine** (10b) posto in basso per **concludere il processo di configurazione** (10c)



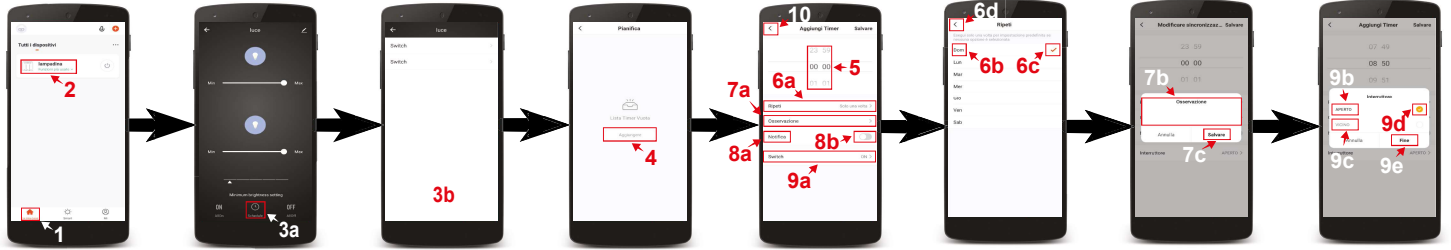
Controllo del Dimmer LED WiFi cod. TE7632MTWF2

Premendo sull'icona in basso a sinistra denominata **La mia casa** (1) si accede alla schermata principale dove sono elencati tutti i dispositivi precedentemente configurati. Premendo sul **nome del Dimmer LED WiFi** (2) si visualizza la schermata per il suo controllo. Con i **due tasti** (3a e 3b) è possibile accendere e spegnere separatamente i carichi collegati ai due canali del Dimmer. Una volta accesi si può regolare la luminosità di uno o dell'altro carico con le **barre** (4a e 4b), mentre con la **barra** (5) si regola un livello di Minima Luminosità comune ai due canali che rimane memorizzato ma modificabile a piacere. Con l'icona **ON** (6) in basso a sinistra è possibile attivare contemporaneamente i due canali, mentre con l'icona **OFF** (7) in basso a destra è possibile disattivarli.



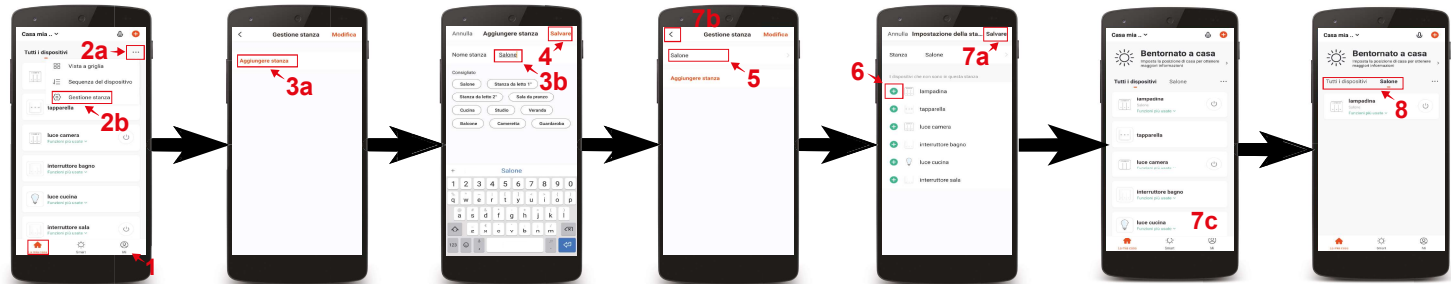
Impostazione delle fasce orarie di accensione e spegnimento

- 1) Premere il pulsante in basso a sinistra denominato **La mia casa** (1)
- 2) Premere sul nome del Dimmer LED WiFi da configurare (2)
- 3) Premere il pulsante **Schedule** (3a) posto in basso e scegliere il canale 1 o canale 2 da comandare (3b) per accedere alla schermata di aggiunta degli orari
- 4) Premere il pulsante **Aggiungere** (4)
- 5) Sulla **lista a scorrimento verticale** (5) posta in alto è possibile scegliere l'orario
- 6) Premendo sul pulsante **Ripeti** (6a) è possibile scegliere i giorni in cui deve accendere o spegnere. Per selezionare i giorni bisogna premere sul **nome dei giorni scelti** (6b) e così facendo comparirà una **spunta** (6c). Per confermare la scelta premere la **freccia** posta in alto a sinistra (6d)
- 7) Nella casella **Osservazione** (7a) è possibile nominare l'orario impostato. Una volta inserito il **nome** (7b) si può salvare premendo il tasto **Salvare** (7c)
- 8) Nella casella **Notifica** (8a) è possibile attivare una notifica di conferma dell'avvenuta accensione o spegnimento. Per **attivare o disattivare la notifica** è sufficiente premere sull'icona (8b) posta a destra della scritta Notifica
- 9) Nella casella **Interruttore** (9a) è possibile programmare se a un determinato orario il Dimmer LED deve accendere **APERTO** (9b) o spegnere **VICINO** (9c) il carico collegato. Per programmare accensioni o spegnimenti si deve premere sulle scritte (9a-9b) e così facendo apparirà una **spunta** (9d) sulla destra della funzione selezionata. Per salvare la programmazione eseguita premere **Fine** (9e)
- 10) Per salvare la programmazione e tornare alla schermata di controllo del Dimmer si preme più volte la **freccia** (10) posta in alto a sinistra



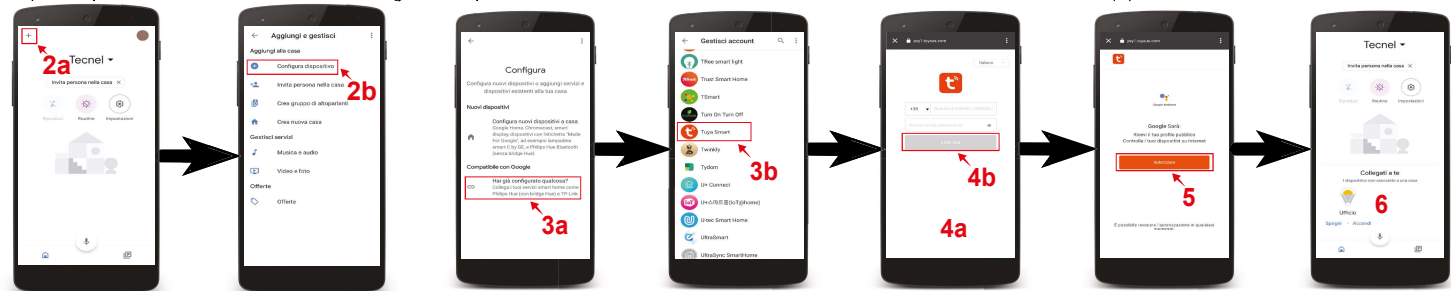
Creazione di stanze personalizzate

- 1) Premere il pulsante in basso a sinistra denominato **La mia casa** (1)
- 2) Premere sull'**icona con tre puntini** (2a) in alto a destra e premere **Gestione stanza** (2b)
- 3) Premere **Aggiungere stanza** (3a) e poi **nominare la stanza** (3b)
- 4) Una volta nominata premere la scritta **Salvare** (4) posta in alto a destra per confermare la creazione della stanza
- 5) Successivamente premere sul **nome della stanza** appena creata (5) per aggiungerci i dispositivi precedentemente configurati
- 6) Per aggiungere questi dispositivi alla stanza premere il **pulsante +** (6) posto vicino al dispositivo desiderato
- 7) Una volta aggiunti i dispositivi preferiti premere la scritta **Salvare** (7a) in alto a destra e poi premere la **freccia** (7b) posta in alto a sinistra per tornare alla **schermata principale** (7c)
- 8) Per richiamare le varie stanze consultare **lista delle stanze** (8) posta in alto. Scorrendo da destra verso sinistra e viceversa appaiono nella lista i nomi di tutte le stanze create. Digitando sul nome desiderato si richiama la stanza completa dei dispositivi precedentemente aggiunti



Configurazione Dimmer codice TE7632MTWF2 compatibile con assistente vocale Google Assistant

- 1) Installare e aprire l'APP **Home di google**
- 2) Premere il pulsante **+** (2a) posto in alto a sinistra e premere **configura dispositivo** (2b)
- 3) Premere **Hai già configurato qualcosa?** (3a) per far apparire una lista di servizi e successivamente scorrere sulla lista cercando e selezionando il servizio **Tuya Smart** (3b)
- 4) Inserire le credenziali del proprio account dell'APP **TuyaSmart** (4a) e premere **Link ora** (4b)
- 5) Premere **AutORIZZARE** (5)
- 6) A questo punto l'Assistente Vocale è configurato e pronto a ricevere i comandi vocali di controllo del Dimmer LED WiFi (6)



Configurazione Dimmer codice TE7632MTWF1 compatibile con assistente vocale Alexa

- 1) Installare e aprire l'APP **Amazon Alexa**
- 2) Premere l'**icona formata da tre linee** (2a) posta in basso a destra e premere **Skill e giochi** (2b)
- 3) Premendo l'**icona della lente** (3a) posta in alto a destra cercare la Skill **Tuya Smart** (3b), selezionarla e premere **Abilita all'uso** (3c)
- 4) Se richiesto inserire le credenziali del proprio account dell'APP **Tuya Smart** e premere **Accetta e collega** (4)
- 5) Una volta confermato chiudere la finestra premendo **Chiudi** (5)
- 6) A questo punto l'Assistente Vocale è configurato e pronto a ricevere i comandi vocali di controllo del Dimmer LED WiFi

