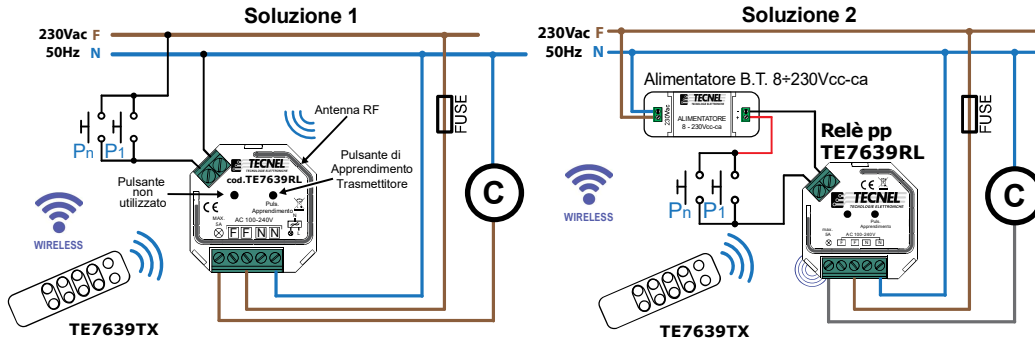


Codice TE7639RL

RELE' PASSO-PASSO 5A $\cos\phi=1$ 230Vca WiFi RF

comando con Pulsanti filari, con Trasmettitore RF e WiFi RF tramite APP



C Carico qualsiasi tipo di Carico anche non dimmerabile sopportabile dal Relè interno 5A $\cos\phi=1$ 230Vac del tipo:

- Lampade a LED 230Vca E14 - E27 - GU10 - R57 - ACRICHE - STRIP LED 230Vca
- Trasformatori elettronici + LED B.T. o Alogene B.T.
- Trasformatori toroidali o lineari + LED B.T. o Alogene B.T.
- Alimentatori CV STRIP LED Tensione Costante
- Drivers CC LED a Corrente Costante
- Lampade CFL compatte o Fluorescenti lineari
- Lampade Alogene e a Filamento

WiFi RF RELE' PASSO-PASSO 5A $\cos\phi=1$ 230Vca da fondo scatola. Comando locale e remoto da più punti anche con Pulsanti NA o pulsanti Touch dove i contatti NA sono tutti riferibili alla Fase (F) con un unico filo di riferimento secondo lo schema tradizionale (soluzione 1). Il comando può avvenire anche con Pulsanti collegati in Bassa Tensione come riportato nello schema (soluzione 2), e con Telecomando RF a 4 canali codice TE7639TX la cui Ricevente RF è incorporata. Micro pulsante per la sincronizzazione della ricevente RF interna con il Trasmettitore RF a 4 canali codice TE7639TX. Alimentazione 230Vca. Dimensioni: 45x45x21 mm. Grado di protezione IP20.

APPRENDIMENTO DEL TRASMETTITORE cod. TE7639TX

1. Dopo aver correttamente collegato il dimmer TE7639RL dare alimentazione al dispositivo.
2. Premere brevemente il Pulsante di Apprendimento del dimmer TE7639RL.
3. Premere il pulsante **ON** oppure **OFF** di una delle 4 zone del trasmettitore in cui si desidera che il dimmer TE7639RL venga appreso.
4. Il carico collegato al TE7639RL segnerà l' avvenuto apprendimento con un flash.

Ripetere i punti da 1 a 4 per apprendere i successivi dimmer TE7639RL.

N.B. : E' possibile apprendere i dimmer TE7639RL su qualsiasi delle 4 zone (funzionamento singolo) ma è anche possibile memorizzare più dimmer TE7639RL sulla medesima zona nel caso si abbiano più carichi da comandare in sincronia.

Nel caso si abbia la necessità di eliminare uno o più trasmettitori precedentemente appresi (RESET) procedere come segue :

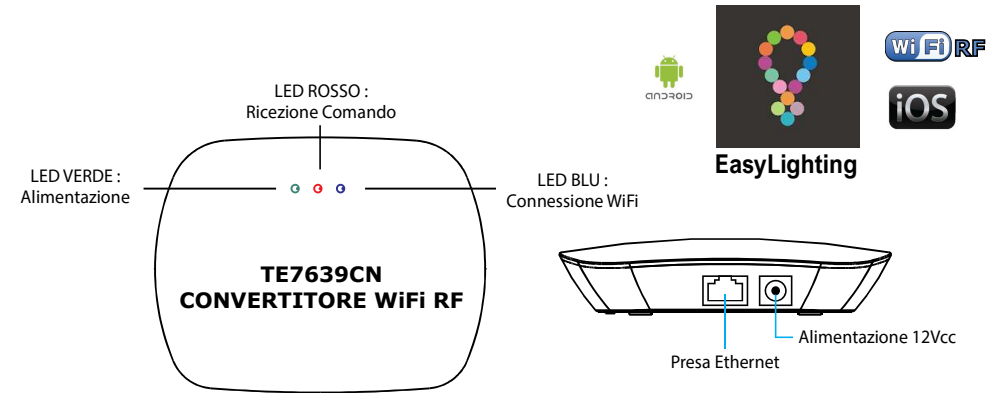
1. Togliere e ridare l' alimentazione al dimmer TE7639RL.
2. Premere e mantenere premuto il Pulsante di Apprendimento del dimmer TE7639RL per circa 4 secondi.
3. Il carico collegato al TE7639RL segnerà con flash la corretta cancellazione.



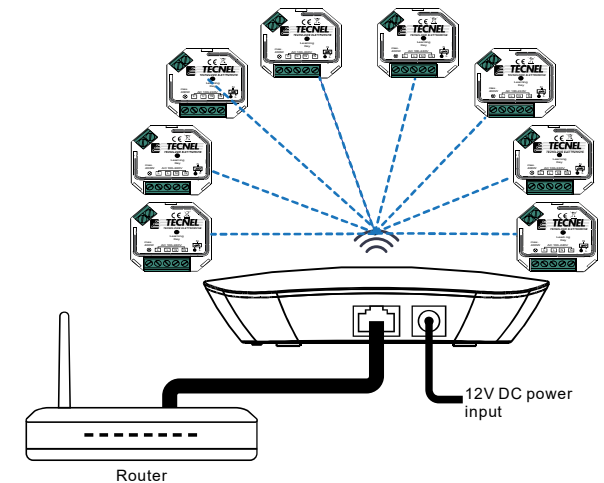
GESTIONE DEL DIMMER TE7639RL TRAMITE APP

Il dispositivo , oltre alla gestione tramite pulsanti NA, o via radio in radiofrequenza è comandabile anche con smartphone o tablet via WiFi tramite APP dedicata "EasyLighting" per sistemi Android o iOS.

Per il controllo via WiFi si usa il convertitore da tavolo 8 canali WiFi RF codice TE7639CN :



Uscita	Segnale RF
Frequenza operativa	2.4GHz
Alimentazione	12Vcc
Temperatura di esercizio	0-40°C
Umidità relativa	8% to 80%
Dimensioni	110x85x24.2mm



Per le modalità di collegamento ed utilizzo del convertitore TE7639CN e relative applicazioni si rimanda al relativo manuale di utilizzo .

Relè passo passo WiFi RF codice TE7639RL Configurazione iniziale per il collegamento del Convertitore WiFi RF codice TE7639CN alla rete WiFi di casa

- 1) Selezionare sulla lista dei dispositivi WiFi presenti sullo Smartphone il Convertitore WiFi RF e procedere alla sua connessione
- 2) Aprire l'APP EasyLighting e premere **Settings** (2)
- 3) Premere **Connect WiFi LED controller to your home network** (3a) e poi premere **I got it** (3b)
- 4) Selezionare la rete WiFi alla quale ci si vuole collegare e inserire la password del WiFi
- 5) Premere **OK** (5) per terminare il processo di configurazione



Configurazione iniziale per il collegamento dello Smartphone alla rete WiFi del Convertitore WiFi RF

- 1) Selezionare sulla lista dei dispositivi WiFi presenti sullo Smartphone il Convertitore WiFi RF e procedere alla sua connessione
- 2) Aprire l'APP EasyLighting e premere **Settings** (1)
- 3) Premere **Use Direct connection with the WiFi LED Controller** (2)



Connessione dei Dimmer WiFi RF TE7639 e dei Relè passo passo WiFi RF TE7639RL al Convertitore WiFi RF

- 1) Nell'APP EasyLighting premere **Room** (1a) e selezionare una delle 8 icone (1b) nella quale si desidera configurare uno o più Dimmer o Relè premendo su di essa **per crearvi all'interno uno scenario**
- 2) Premere **Settings** (2a) e poi **Edit room information** (2b)
- 3) Tenere premuto il pulsante **Learning** (3) sullo smartphone e contemporaneamente premere una volta il pulsante **Puls.** di auto apprendimento presente sui dispositivi che si desiderano configurare
- 4) Una volta rilasciato il pulsante **Learning** (3) sullo smartphone la lampadina LED corrispondente sui Dimmer o sui Relè emetterà un flash per confermare l'avvenuta connessione
- 5) Ripetere la procedura per tutti i Dimmer o Relè da connettere



TECNEL Tecnologie Elettroniche Srl
Schio (VI) - ITALY
Tel . 0445 576643 www.tecnel.net

Controllo dei vari scenari

- 1) Premere **Room** (1a) e selezionare uno o più scenari che si desidera controllare (1b)
- 2) Ripremere il pulsante **Room** (1a) per far comparire i controlli dei dimmer impostati nei vari scenari
- 3) Scorrendo sulla Touch rotary bianca e grigia (3) è possibile controllare la luminosità dei dimmer impostati su uno o più scenari
- 4) Tenendo premuto su una delle otto icone (1b) corrispondenti agli otto scenari disponibili è possibile accendere e spegnere tutti i dispositivi configurati all'interno dello scenario separatamente dagli altri scenari
- 5) Premendo il pulsante **ON/OFF** (5) è possibile accendere e spegnere tutti gli scenari in contemporanea



Personalizzazione delle foto all'interno degli scenari

- 1) Premere **Settings** (1a) e poi **Edit room information** (1b)
- 2) Premere il pulsante **Edit** (2)
- 3) Tenere premuto la foto dello scenario che si desidera cambiare
- 4) Lo smartphone quindi attiva la fotocamera con la quale è possibile scattare direttamente (4a) la foto da inserire mentre con il pulsante (4b) in basso a sinistra è possibile accedere alla galleria dello smartphone per poter scegliere la foto da inserire
- 5) Una volta decisa la foto da inserire è possibile ridimensionarla, per la corretta visualizzazione nell'icona dello scenario, poi premendo l'icona della spunta (5) in alto a destra si conferma l'inserimento della foto
- 6) Premere il pulsante **Save** (6) per salvare quanto configurato
- 7) Ripetere la procedura per tutti gli otto scenari disponibili
- 7) Ripetere la procedura per tutti gli scenari desiderati



Personalizzare in nomi degli scenari

- 1) Premere **Settings** (1a) e poi **Edit room information** (1b)
- 2) Premere il pulsante **Edit** (2a)
- 3) Premere sul nome dello scenario da cambiare (3a) e inserire il nome scelto (3b)
- 4) Premere il pulsante **Save** (4) per confermare la scelta dei nomi
- 5) Ripetere la procedura per tutti gli otto scenari disponibili

