

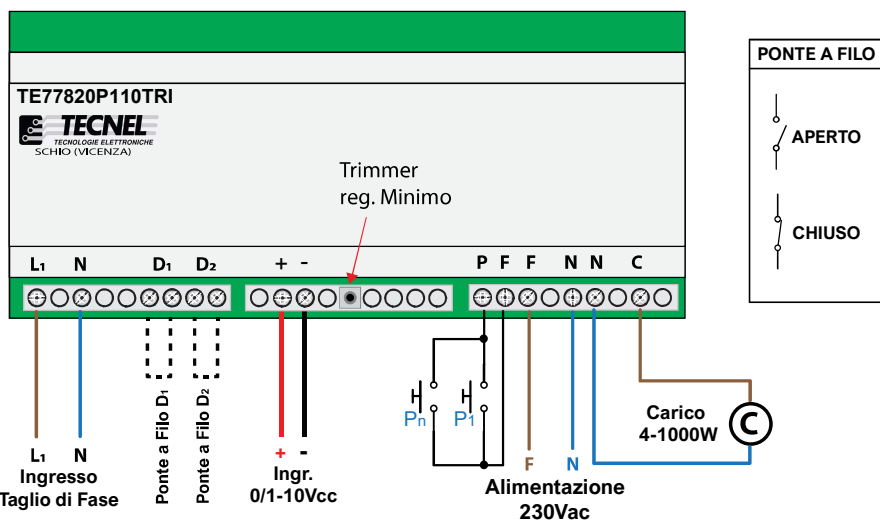
CONVERTITORE AMPLIFICATORE CON USCITA DIMMER A TAGLIO DI FASE 1000W

PROGRAMMABILE LEADING EDGE, TRAILING EDGE, CENTRAL EDGE

dimmerabile PUSH, TAGLIO DI FASE E 0/1-10Vcc ATTIVO/PASSIVO

codice TE77820P110TRI

SCHEMA BASE DI COLLEGAMENTO



Ponti a filo forniti da fabbrica:
Ponte a filo su segnale 0/1-10Vcc che abilita il comando a Pulsante e a Taglio di Fase
Ponti a filo su D1 e D2 per funzionamento uscita a Taglio di Fase in tecnica Trailing Edge

Ⓒ Tipo di Carico:

	Potenza del Carico
- STRIP LED 230Vca dimmerabili in Central Edge	4÷1000W 230Vca
- Lampade a LED 230Vca dimmerabili in Leading edge	4÷600W 230Vca
- Lampade a LED 230Vca dimmerabili in Trailing edge	4÷800W 230Vca
- Trasformatori Toroidali + LED B.T. dimm. a pieno carico Leading edge	4÷600W 230Vca
- Trasformatori Toroidali + Alogene B.T. dimmerabili Leading edge	4÷600W 230Vca
- Trasformatori elettronici dimmerabili + LED B.T. dimmerabili Trailing edge	4÷600W 230Vca
- Trasformatori elettronici dimmerabili + Alogene B.T. Trailing edge	4÷600W 230Vca
- Alimentatori CV STRIP LED Tensione Costante DIMTRI Triac Mosfet LE	4÷600W 230Vca
- Alimentatori CV STRIP LED Tensione Costante DIMTRI Triac Mosfet TE	4÷800W 230Vca
- Drivers CC LED a Corrente Costante DIMTRI Triac Mosfet LE-TE	4÷600W 230Vca
- Lampade Alogene e a Filamento Leading edge - Trailing edge	4÷1000W 230Vca
- Elettroventilatori con TE0695 (potenza singola max. 100W 230Vac) Leading edge	4÷350W 230Vca

ATTENZIONE: rispettare la giusta programmazione della tecnica di regolazione a taglio di fase Leading edge, Trailing edge o Central edge con Dip Switch. Una programmazione non coerente a quanto indicato nelle tabelle sopra danneggia il dispositivo.

PROGRAMMAZIONE SEGNALE IN USCITA

D1 D2 OUT CENTRAL EDGE



D1 Aperto, D2 Aperto: **DIMMER in Central Edge per STRIP LED 230Vac 4-1000W senza sfarfallio visibile anche a base luminosità** (vedi tabella C)

D1 D2 OUT LEADING EDGE



D1 Aperto, D2 Chiuso: in **Leading Edge** per lampade a LED e STRIP LED 230V dimmerabili, Trafo toroidali e lamellari a pieno carico LED B.T. + Alo B.T., Alimentatori CV DIMTRI, Driver CC LED DIMTRI, Carico Resistivo, Ventilatori (vedi tabella C)

D1 D2 OUT TRAILING EDGE



D1 Chiuso, D2 Chiuso: in **Trailing Edge** per Trasformatori elettronici dimmerabili con Alogene e LED B.T., Alimentatori CV DIMTRI Driver CC LED DIMTRI, lampade a LED e STRIP LED 230V dimm, carico resistivo (vedi tabella C)

ATTENZIONE:

Il comando con segnali diversi dal 0/1-10Vcc richiede necessariamente un ponte a filo sull'ingresso 0/1-10Vcc

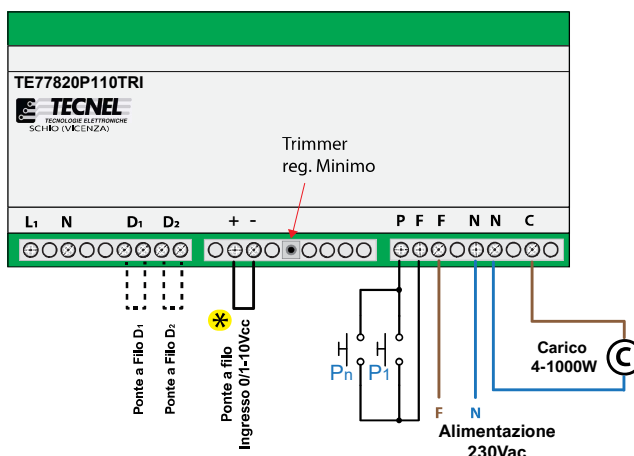
DESCRIZIONE E CARATTERISTICHE

Il **CONVERTITORE AMPLIFICATORE Multicomando** codice TE77820P110TRI con Uscita a Taglio di Fase programmabile è un Dimmer DIN LED 9 moduli H=60mm per carichi Resistivi, LED e STRIP LED 230Vac dimmerabili del quale abbiamo depositato una **D. di Brevetto** in quanto unico nel suo genere in grado di Convertire in ingresso segnali anche a Taglio di Fase con in uscita Regolazione a Taglio di Fase programmabile con tecnica **Leading edge, Trailing edge o Central edge**, quest'ultima da noi **studiata e coperta da una D. di Brevetto dep., perché unica nel suo genere, garantisce la regolazione fino a bassa luminosità delle STRIP LED 230Vac senza sfarfallio visibile**. Inoltre questo Convertitore funziona anche come **Amplificatore dei segnali di comando in ingresso a taglio di fase** per cui se noi disponiamo ad esempio di un Dimmer Attuatore domotico a taglio di fase di potenza in uscita F1 regolata 150W 230Vac indifferentemente con tecnica Leading edge o Trailing edge e lo colleghiamo in Ingresso al Convertitore Amplificatori codice TE77820P110TRI, questo lo Amplifica con **potenza in uscita 4 - 1000W 230Vac programmabile in tecnica Leading edge o Trailing edge o Central edge**. Considerato che il Segnale di uscita di un Dimmer Attuatore domotico a taglio di fase sia collegato a più Ingressi di comando a taglio di fase di più Convertitori Amplificatori codice TE77820P110TRI, questi verranno tutti **comandati e sincronizzati secondo la tecnica MASTER - SLAVE, dove Master sarà il Dimmer attuatore domotico e Slave saranno i Convertitori Amplificatori codice TE77820P110TRI fino ad un numero illimitato nel controllo di più linee elettriche che alimentano più gruppi di corpi illuminanti tutti sincronizzati fino a raggiungere le più alte potenze controllabili (vedi Soluzione 4)**. Inoltre questi Convertitori Amplificatori di Segnale a taglio di fase possono essere comandati e sincronizzati come sopra indicato in numero illimitato anche su un apposito ingresso per **Segnale domotico 0/1-10Vcc sia attivo che passivo** (vedi Soluzione 3). Infine questi Convertitori Amplificatori di Segnale a taglio di fase possono essere comandati singolarmente ma non sincronizzati da un **Potenzimetro 5kA lineare** (vedi Soluzione 2), o da **Pulsanti NA estensori del comando riferibili sia alla Fase che al Neutro** della rete di alimentazione 230Vac (vedi Soluzione 1). In quest'ultimo caso si comportano come un normale Dimmer con uscita a Taglio di Fase con comando a pulsanti **programmabile con o senza Memoria di funzionamento e Memoria di Stato** ma di Potenza in uscita 4 - 1000W 230Vac in grado di regolare a taglio di Fase con tecnica programmabile in Leading edge, Trailing edge o **Central edge, quest'ultima specifica Brevettata per regolare fino a bassa luminosità STRIP LED 230Vac 4-1000W senza sfarfallio visibile**. Trimmer T per la regolazione della **Minima luminosità anti sfarfallio**.

Dimmerazione in Central Edge esclusivamente per Strip LED 230Vac tradizionali.

Per le nuove Strip LED 230Vac dichiarate FLICKER FREE utilizzare un nuovo modello di Dimmer più idoneo.

COMANDO A PULSANTI



Soluzione 1

PONTE A FILO 0/1-10Vcc *

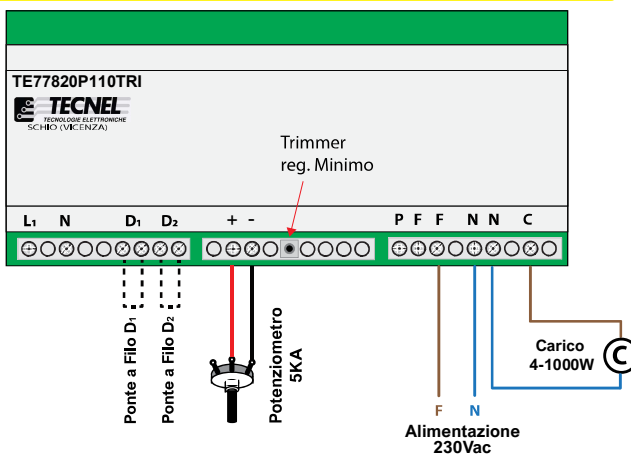
Il comando a Pulsante richiede il collegamento di un Ponte a filo tra il + e il - (Ingresso 0/1-10Vcc)

PONTI A FILO D₁ e D₂

I Ponti a filo tratteggiati vanno eseguiti per programmare la Tecnica di Taglio di Fase in uscita al Carico, vedi pag.1

Il CONVERTITORE AMPLIFICATORE multicomando con Uscita a Taglio di Fase Programmabile Leading edge, Trailing edge o Central edge è stato ideato per soddisfare le esigenze di regolare con le diverse tecniche a Taglio di Fase diversi tipi di carico e può essere anche **comandato da normali Pulsanti NA riferibili sia alla Fase che al Neutro** di alimentazione di rete 230Vac con l'avvertenza di eseguire il ponte a filo sull'ingresso 0/1-10Vcc. In questo caso il **CONVERTITORE AMPLIFICATORE** funziona come un normale DIMMER LED a Taglio di Fase ma di **potenza in uscita 4-1000W 230Vac**, in grado di comandare a Taglio di Fase nelle varie tecniche tutti i tipi di carico dimmerabili e particolarmente grazie alla nostra **nuova tecnica Central edge le Strip LED 230Vac senza sfarfallio visibile alle basse luminosità**. Unica nel suo genere, la **tecnica Central edge è stata da noi coperta da Brevetto nr. 202022000004773**. Ognuno dei Pulsanti di comando permette di accendere, spegnere e regolare la luminosità del carico collegato in uscita anche con il mantenimento in **Memoria di stato** che dopo la mancanza della tensione di alimentazione, al suo ritorno ne mantiene lo stato precedente. La Memoria di stato è possibile inserirla o disinserirla tenendo premuto il pulsante di comando per 20 secondi, dopo i quali farà 1 lampeggio (memoria disattivata) o 2 lampeggi (memoria attivata) di fabbrica viene fornito con memoria di stato attivata. La regolazione avviene con una pressione prolungata sui pulsanti di comando con un progressivo aumento della luminosità in salita o una progressiva diminuzione in discesa entrambe in rampa, con la ricerca del Minimo e del Massimo livello di luminosità raggiunto il quale la regolazione si ferma. Una pressione veloce CLICK su uno dei Pulsanti di comando permette l'accensione o lo spegnimento del carico in rampa. **Un Trimmer T permette di regolare la Minima luminosità anti sfarfallio del carico LED 230Vac dimmerabile.**

COMANDO CON POTENZIOMETRO 5KA LINEARE



Soluzione 2

PONTI A FILO D₁ e D₂

I Ponti a filo tratteggiati vanno eseguiti per programmare la Tecnica di Taglio di Fase in uscita al Carico, vedi pag.1

Il CONVERTITORE AMPLIFICATORE multicomando con Uscita a Taglio di Fase Programmabile Leading edge, Trailing edge o Central edge è stato ideato per soddisfare le esigenze di regolare diversi tipi di carico e può essere anche comandato da un **Potenzimetro 5kA Ohm lineare**. In questo caso il **CONVERTITORE AMPLIFICATORE** funziona come un normale DIMMER LED a taglio di fase comandato da un Potenzimetro ma di **potenza in uscita 4-1000W 230Vac**, in grado di comandare a Taglio di Fase nelle varie tecniche tutti i tipi di carico dimmerabili e particolarmente grazie alla nostra **nuova tecnica Central edge le Strip LED 230Vac senza sfarfallio visibile alle basse luminosità**. Unica nel suo genere, la **tecnica Central edge è stata da noi coperta da Brevetto nr. 202022000004773**. Il comando con Potenzimetro permette al **CONVERTITORE AMPLIFICATORE** di mantenere la **Memoria di Stato in caso di mancanza tensione di rete 230Vac**. La regolazione avviene con la rotazione del perno di comando del Potenzimetro al quale corrisponde un progressivo aumento della luminosità in salita o una progressiva diminuzione in discesa.

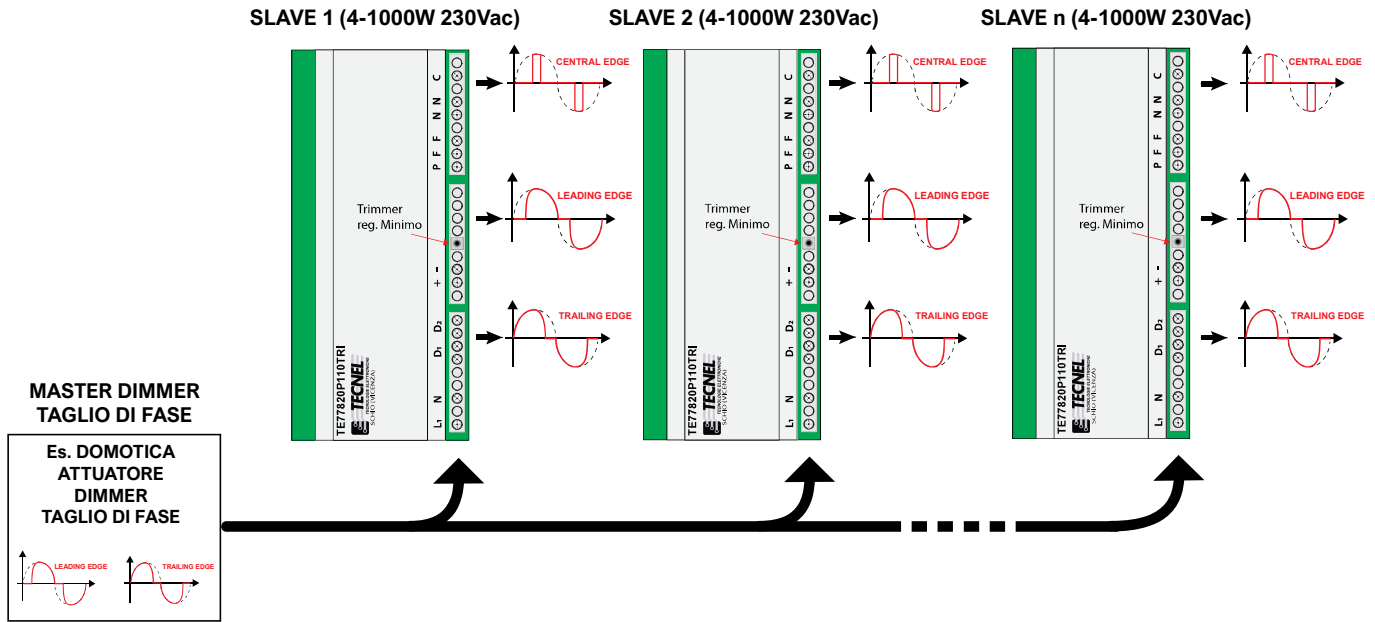
Un **Trimmer T** permette di regolare la **Minima luminosità anti sfarfallio del carico LED 230Vac dimmerabile.**

UM 04/03/26

COMANDO CON SEGNALE TAGLIO DI FASE SISTEMA MASTER - SLAVE

SCHEMA DI PRINCIPIO MASTER - SLAVE TAGLIO DI FASE

Soluzione 4a



SCHEMA DI COLLEGAMENTO MASTER - SLAVE TAGLIO DI FASE

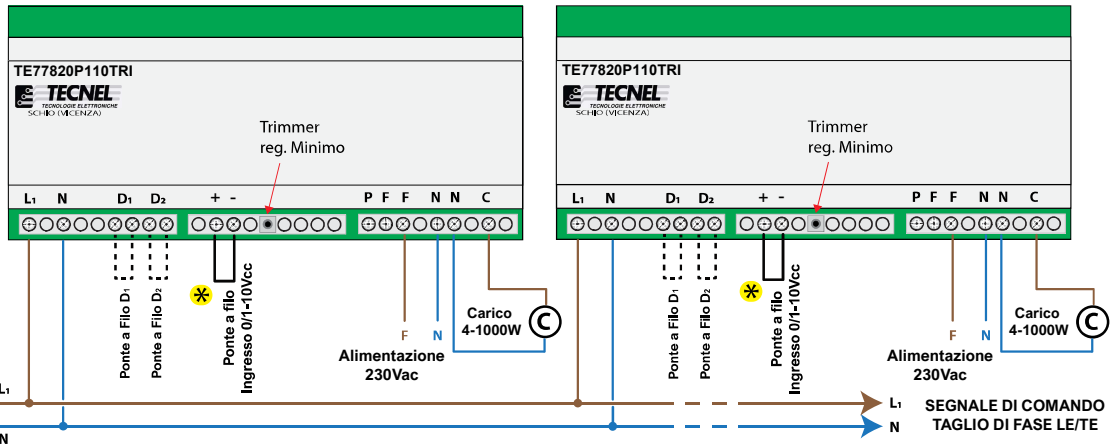
SLAVE 1

SLAVE n

PONTE A FILO 0/1-10Vcc *
Il comando a Taglio di Fase richiede il collegamento di un Ponte a filo tra il + e il - (Ingresso 0/1-10Vcc)

PONTI A FILO D1 e D2
I Ponti a filo tratteggiati vanno eseguiti per programmare la Tecnica di Taglio di Fase in uscita al Carico, vedi pag.1

MASTER DIMMER TAGLIO DI FASE
SEGNALE DI COMANDO TAGLIO DI FASE LE/TE



Soluzione 4b

Il CONVERTITORE AMPLIFICATORE multicomando codice TE77820P110TRI con Uscita a Taglio di Fase Programmabile Leading edge, Trailing edge o Central edge è stato ideato per soddisfare le esigenze di regolare in Uscita diversi tipi di Carico e può essere comandato in Ingresso da un Segnale a Taglio di Fase con riconoscimento automatico della tecnica Leading edge e Trailing edge con l'avvertenza di eseguire il ponte a filo all'ingresso del segnale 0/1-10Vcc. In questo caso il CONVERTITORE AMPLIFICATORE funziona come un normale DIMMER LED a Taglio di Fase ma unico nella fattispecie comandato da un Segnale a Taglio di Fase in grado quindi di Amplificarne singolarmente la sua Potenza in uscita 4-1000W 230Vac e in collegamento Master - Slave per il controllo sincronizzato di carichi distribuiti su più linee elettriche fino a raggiungere le potenze più elevate. Ad esempio nel caso di impiego di un Dimmer Connesso alla Domotica che normalmente non supera i 150W 230Vac, collegato a questo nostro CONVERTITORE AMPLIFICATORE ne amplifica la Potenza controllata fino a 1000W 230Vac ed allo stesso tempo ne converte il Segnale su tre diverse tecniche di regolazione a Taglio di Fase programmabili: Tecnica Leading edge, Tecnica Trailing Edge e nuova Tecnica a Fase Centrale Central edge in grado quindi di comandare tutti i tipi di carico dimmerabili a Taglio di Fase. La tecnica Leading edge permette di regolare carichi dichiarati dimmerabili in Leading edge compresi gli elettroventilatori da soffitto o da parete con l'uso di un Compensatore codice TE0697. La tecnica Trailing edge permette di regolare carichi dimmerabili in Trailing edge. La nuova tecnica a fase centrale Central edge permette di regolare tutte le Strip LED 230Vac dimmerabili senza sfarfallio visibile fino a bassa luminosità ed è stata da noi ideata e protetta con un Brevetto nr. 202022000004773. La regolazione del carico collegato al CONVERTITORE AMPLIFICATORE avviene con variazione lineare dal minimo al massimo e viceversa a seconda del valore di tensione inviato in ingresso del segnale a Taglio di Fase in uscita al Dimmer Connesso alla Domotica o ad altro Dimmer a Taglio di Fase impiegato per il comando. Un Trimmer T permette di regolare la Minima luminosità sul carico.