

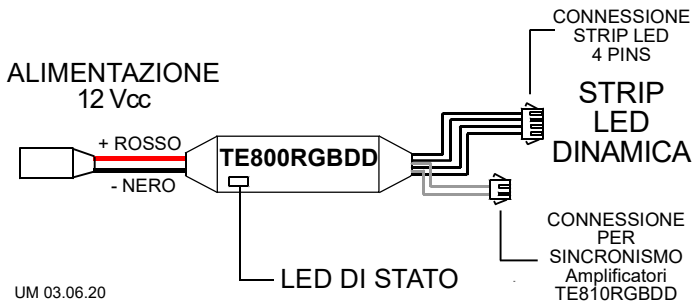
CONTROLLER PER STRIP LED RGBDD Digitali Dinamiche con Comando SMART APP BLUETOOTH e con TELECOMANDO R.F. 433,92MHZ
cod. TE800RGBDD (ex TE800RGB) (RoHS)
(Potenza Controllabile : Max. 40 metri Strip Dinamica - 11,2W/m)

Controller per STRIP LED DIGITALI DINAMICHE con comando SMART APP BLUETOOTH e TELECOMANDO F.M.433,92MHZ. Alimentazione:12Vcc. Può gestire fino a 8 rulle collegate in serie di STRIP LED DIGITALI DINAMICHE di potenza unitaria max. da 56W (11,2W/m - 12Vcc).

CARATTERISTICHE TECNICHE

Alimentazione : 12 Vcc
Connessione : Bluetooth V2.1/4.0 Class 2 e Via Radio F.M. 433,92
Sistemi operativi smartphone supportati : Android e iOS
App : ColorStream
Frequenza : 433,92MHz - Portata indicativa: 10+15 metri in aria libera.

Schema di collegamento generale



UM 03.06.20

APPRENDIMENTO DEL TRASMETTITORE IN RF 433,92MHZ

Il Controller codice TE800RGBDD oltre che essere gestito con l'apposita APP in Bluetooth può essere anche gestito tramite il Trasmettitore codice TERM05. Per apprendere il Trasmettitore seguire le seguenti istruzioni :
Togliere l'alimentazione al dimmer TE800RGBDD per almeno 5 secondi.
Ridare tensione al TE800RGBDD e premere contemporaneamente i tasti on/off e il tasto freccia in basso del trasmettitore TERM05.
L'avvenuto apprendimento sarà segnalato con 3 lampeggi del LED di stato.

UM 13.05.22

LED DI STATO

Il LED di stato multicolore indica i seguenti eventi:

- LED Blu lampeggiante:** avvio del dispositivo
- Intermittenza veloce LED Blu/Giallo:** Attesa dell'accoppiamento Bluetooth
- Intermittenza lenta LED Blu/Giallo:** Bluetooth connesso
- LED Blu fisso:** Bluetooth disconnesso
- Tre lampeggi del LED Bianco:** Nuovo dispositivo Bluetooth accoppiato
- Singolo lampeggio del LED Bianco:** Comando ricevuto dallo Smartphone
- LED Rosso lampeggiante:** Protezione da sovraccarico
- LED Giallo lampeggiante:** Protezione termica

OPERAZIONI

Accoppiamento Bluetooth:

Una volta alimentato il TE800RGBDD, l'accoppiamento con lo Smartphone deve avvenire entro 90 secondi. Per l'accoppiamento bisogna:

1. abilitare il Bluetooth dello Smartphone
2. nel menù del Bluetooth lanciare la ricerca dei nuovi dispositivi Bluetooth
3. quando appare un dispositivo con nome "LED-XXX" (le X sono il numero seriale del dimmer) selezionare e l'accoppiamento è fatto.
4. I LED Blu e Giallo lampeggiano in modo intermittente LED ed il dispositivo TE800RGBDD è accoppiato con il vostro Smartphone

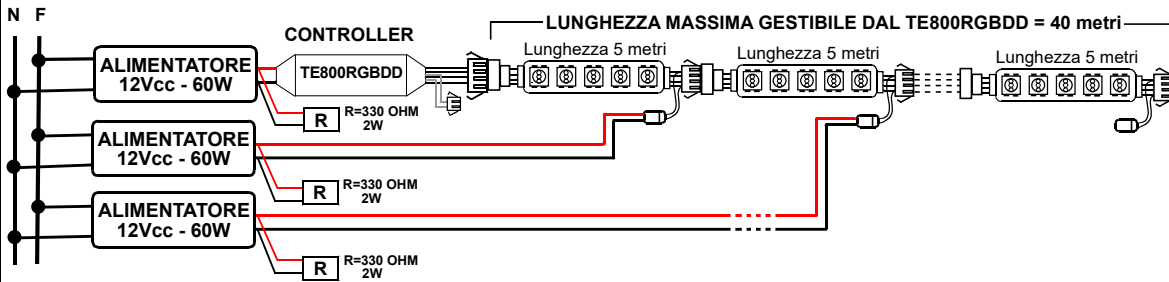
Nel menù del Bluetooth è possibile modificare il nome del dispositivo TE800RGBDD.

Connessione :

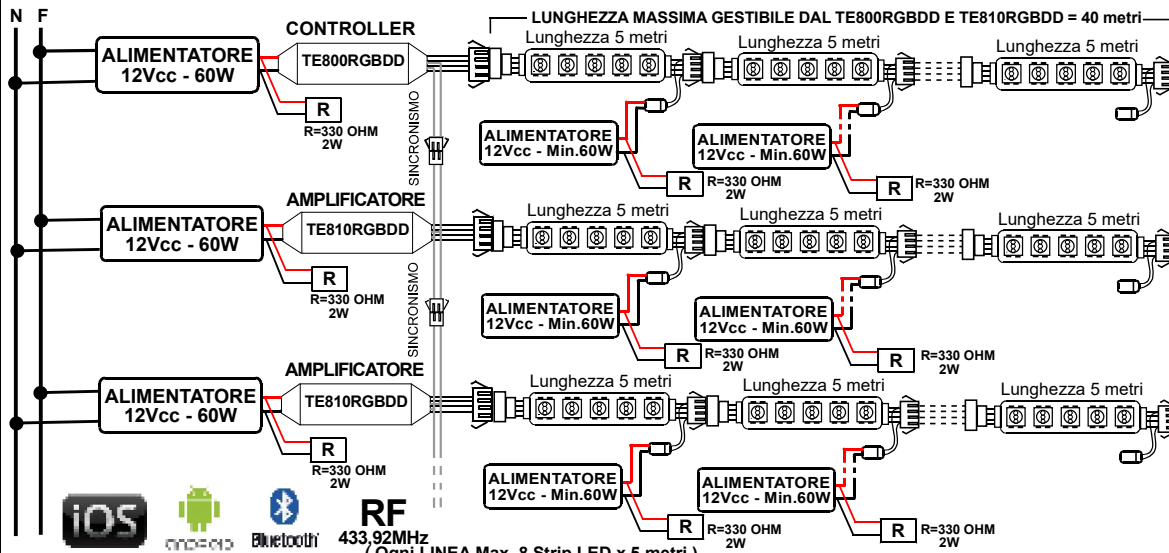
5. Per la connessione, una volta accoppiato il dispositivo TE800RGBDD con il vostro Smartphone, bisogna soltanto selezionare il dispositivo nella lista dei dispositivi Bluetooth accoppiati. A connessione avvenuta aprire la APP ColorStream .
6. Ri-connessione - Di default la APP ColorStream è configurata per avere un'auto ri-connessione del vostro Smartphone al dispositivo TE800RGBDD. Per disabilitare la ri-connessione entrare nel setup e togliere il flag da "Bluetooth automatic reconnecting".

SEGUIRE SCRUPolosAMENTE GLI SCHEMI DI COLLEGAMENTO . OGNI VARIAZIONE COMPORTERA' L' INVALIDAZIONE DELLA GARANZIA .

Schema di Collegamento per Lunghezze da 5 a 40 metri



Schema di Collegamento per Lunghezze superiori ai 40 metri



COLLEGAMENTO NORME GENERALI

Utilizzare i connettori polarizzati in dotazione per non incorrere nel rischio di inversione dei collegamenti.

Ogni spezzone di STRIP LED DIGITALE DINAMICA deve essere Alimentata da un suo Alimentatore.

Mantenere la distanza tra gli Alimentatori e il Dimmer TE800RGBDD e tra gli Alimentatori e i ripetitori TE810RGBDD la più corta possibile per evitare cadute di tensione lungo la linea.

Utilizzare in ogni caso un cavo con sezione adeguata e comunque non inferiore ai 2,5 mmq.

La distanza massima tra il Dimmer TE800RGBDD e la strip LED e tra i ripetitori TE810RGBDD e la strip LED è determinata dalla lunghezza dei cablaggi in dotazione ai dispositivi provvisti di connettori ad allaccio rapido.

ATTENZIONE: Tolta l'alimentazione 230Vac al sistema, attendere 6-7 secondi di scarica delle capacità degli alimentatori prima di ridare nuovamente tensione 230Vac!

La mancata osservanza di tali norme può determinare malfunzionamenti del sistema e provoca in ogni caso l'immediato decadimento della garanzia.



RF
433,92MHz
(Ogni LINEA Max. 8 Strip LED x 5 metri)

ColorStream

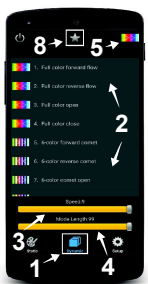
Configurazione iniziale

- 1) Scaricare sullo Smartphone l'APP denominata **ColorStream**
- 2) Alimentare il controller codice TE800RGBDD
- 3) Subito dopo aprire le impostazioni dello smartphone e poi quelle del bluetooth
- 4) Collegarsi al bluetooth del controller codice TE800RGBDD
- 5) Aprire l'APP **ColorStream** e da questo momento è possibile controllare il controller TE800RGBDD



Controllo dei colori statici

Premendo sull'icona **Static** (1) in basso a sinistra si accede alla pagina di **controllo dei colori statici**. Appare così un grande riquadro di colore sfumato (2) che può variare in un arcobaleno di colori fissi (3) che è possibile sceglierli nella loro tonalità base sulla barra luminosa multicolore (4) presente sullo schermo. Sul grande riquadro colorato è possibile così scegliere la giusta tonalità desiderata semplicemente muovendo il dito touch sopra di esso, facendo apparire sulla STRIP LED RGB digitale il colore fisso prescelto. Sul controller codice TE800RGBDD è **possibile memorizzare fino a 16 colori fissi** dei milioni disponibili sulla APP. Per ottenere ciò si procede alla loro scelta uno per uno premendo sul colore fisso prescelto e digitando sull'icona (5) in alto a destra che si vestirà dello stesso colore. Dopo aver premuto sull'icona (5) in alto a destra apparirà così una nuova schermata (6) dove è possibile memorizzare quanto prescelto, che andrà ad occupare una delle 16 caselle (7) inizialmente presenti vuote. Una volta occupate tutte le 16 caselle disponibili è possibile sostituire alcune di esse con nuove configurazioni di colore fisso prescelto. Per ottenere questo basta selezionare un nuovo colore sull'icona (5) e premere una delle 16 caselle (7) che si vuole modificare. I colori fissi così memorizzati manterranno le loro caratteristiche visualizzate su ognuna delle 16 caselle (7) memorizzate che potranno essere richiamate con lo Smartphone. Con l'uso del Telecomando RF codice TERM05 è possibile accendere e spegnere l'intero sistema e selezionare una dopo l'altra le 16 configurazioni di colori fissi memorizzati sul controller codice TE800RGB. Ogni modifica nella preselezione di questi colori fissi si può ottenere unicamente con l'uso dello smartphone. Sullo schermo dello Smartphone in alto al centro è presente un'icona a stella (8) premendo sulla quale è possibile richiamare istantaneamente l'elenco dei 16 colori fissi memorizzati nelle relative caselle (7).



Controllo dei colori dinamici

Premendo sull'icona **Dynamic** (1) in basso al centro si accede alla pagina di **controllo dei colori dinamici**. Appaiono così visualizzate sullo schermo 99 configurazioni di effetti luminosi (2) che è possibile consultare facendo scorrere il menù dal basso verso l'alto e viceversa. Premendo su una delle configurazioni è possibile sceglierla e visualizzarne gli effetti luminosi sulla STRIP LED RGB dinamica digitale. Sullo schermo sono presenti due slider mediante i quali è **possibile personalizzare gli effetti luminosi prodotti dai colori dinamici**. Uno slider è denominato **Speed** (3) mediante il quale è possibile regolare la velocità di scorrimento della luce ed uno denominato **Mode Length** (4) mediante il quale è possibile regolare la lunghezza della barra luminosa in movimento sulla STRIP LED RGBDD. Sul controller codice TE800RGBDD è **possibile memorizzare fino a 16 delle 99 configurazioni di effetti luminosi disponibili sulla APP**. Per ottenere ciò si procede alla loro scelta una per una premendo sulla relativa icona siglata dal numero 1 al numero 99. Dopo averla selezionata si preme sull'icona in alto a destra (5) ed apparirà così una nuova schermata (6) dove è possibile memorizzare quanto prescelto, che andrà ad occupare una delle 16 caselle (7) inizialmente presenti vuote. Una volta occupate tutte le 16 caselle disponibili è possibile sostituire alcune di esse con nuove configurazioni prescelte. Per ottenere questo basta selezionare un nuovo effetto luminoso sull'icona (5) e premere una delle 16 caselle (7) che si vuole modificare. Gli effetti luminosi così memorizzati manterranno le loro caratteristiche visualizzate su ognuna delle 16 icone memorizzate, che se personalizzate sarà possibile richiamarle unicamente con lo Smartphone. Con l'uso del Telecomando RF codice TERM05 è possibile accendere e spegnere l'intero sistema e selezionare una dopo l'altra le 16 configurazioni di effetti luminosi dinamici che però perderanno le loro caratteristiche personalizzate in quanto saranno richiamati i vari effetti luminosi memorizzati ma solo con le caratteristiche predefinite da APP. Ogni modifica nella preselezione di questi effetti luminosi si può ottenere unicamente con l'uso dello smartphone. Sullo schermo dello Smartphone in alto al centro è presente un'icona a stella (8) premendo sulla quale è possibile richiamare istantaneamente l'elenco dei 16 effetti luminosi memorizzati nelle relative caselle (7).

