
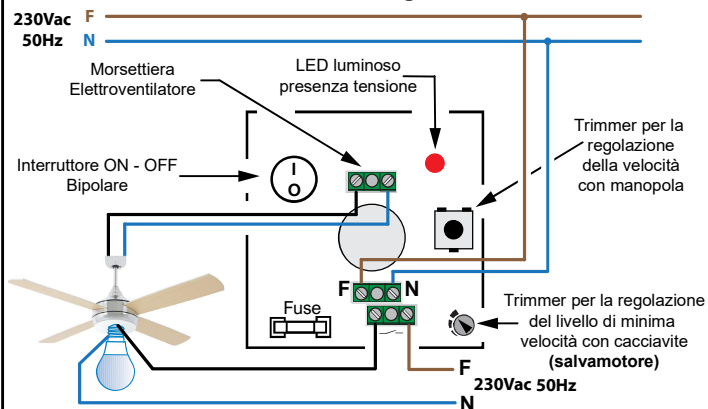


**Regolatore di Velocità per Elettroventilatori  
Versione da Parete con Interruttore Bipolare  
(Ventilatore + Luce)  
Potenza 25÷350W -230Vac**

**codice TE8021.2** PRODOTTO IN ITALIA

Conforme alle normative EMC 89/336/CEE, 92/31/CEE, 93/68/CEE,  
e direttive B.T. 73/23/CEE, 93/68/CEE 


**Schema di collegamento**



**Ⓢ = Ventilatore : 25÷350W 230Vca 50Hz  
= Lampada : 8A cosφ=1**

Si consiglia di non utilizzare ventilatori con potenza singola superiore a 200VA. Potenze singole maggiori collegate potrebbero causare un surriscaldamento del motore con conseguente danneggiamento. E' consentito quindi il raggiungimento della piena potenza di targa del regolatore con più motori applicati esclusivamente a ventilatori di potenza massima singola 200VA 230Vac. La regolazione della velocità degli elettroventilatori è talvolta caratterizzata da ronzio in nessun modo eliminabile per l'effetto di magnetostrizione degli avvolgimenti.

UM 04.11.21

**TE8021.2 Regolatore Elettronico per Elettroventilatori con potenza 25÷350W 230Vac 50Hz con Interruttore Bipolare per il comando dell'elettroventilatore e per il comando della lampada. Conforme alla direttiva EMC e alla direttiva BT **

**DESCRIZIONE**

Regolatore elettronico con tecnologia a TRIAC a taglio di fase per la regolazione della velocità di elettroventilatori a pale, assiali o centrifughi, aspiratori, agitatori d'aria aventi le pale direttamente collegate all'asse motore di potenza compresa tra **25W e 350W in 230Vac**.

La regolazione della velocità avviene mediante una **manopola** con scala graduata sul frontale del dispositivo. Un **interruttore a bascula bipolare** ne permette l'accensione e lo spegnimento alla velocità selezionata e la contemporanea accensione della Lampada con carico massimo di **8A cosφ=1**. Un **led luminoso** indica presenza tensione. E' inoltre presente un trimmer a cacciavite accessibile esternamente che permette la regolazione indipendente della **Minima velocità** del ventilatore collegato ad evitare pericolosi surriscaldamenti del motore in presenza di tensioni troppo basse non sufficienti a far ruotare le pale. **Fusibile** interno di protezione.

**AVVERTENZE**

Il regolatore TE8021.2 non deve essere sottoposto all'azione diretta di fonti di calore. La potenza nominale non deve in ogni caso mai essere superata. Il carico va sempre considerato sotto tensione. Va utilizzato in luoghi asciutti e non polverosi a temperatura compresa tra i -5°C ed i +30°C.

**PROTEZIONI**

**A bordo del dispositivo elettronico è inserito un fusibile ad alto potere d'interruzione.** La sostituzione del fusibile, in caso di rottura, deve sempre avvenire con fusibile di medesime caratteristiche e deve essere effettuato con l'interruttore generale aperto in modo da operare in condizioni di sicurezza totale.

**REGOLE DI INSTALLAZIONE**

L'installazione deve essere effettuata in conformità alle norme CEI vigenti. Prima di operare sull'impianto togliere tensione agendo sull'interruttore generale. Utilizzare conduttori isolati di colore giallo / verde solo per il collegamento di terra. Verificare che la sezione dei conduttori di alimentazione sia adeguata al carico alimentato e in ogni caso non inferiore a 1,5 mm<sup>2</sup>. Serrare accuratamente i conduttori nei morsetti.

UM 04.11.21