

TEDADIMM - Installazione e Manuale d' Istruzioni

Dimmer a Parzializzazione di Fase in Trailing edge (intervento a fine fase) installazione da Fondo Scatola. Comando tramite protocollo DALI.
Permette la regolazione di Lampade a LED in 230Vca dichiarate dimmerabili e Trasformatori elettronici dimmerabili per LED e Alogene in Bassa Tensione (esempio ns. codici TE30ALED - TE50ALED - TE70ALED).

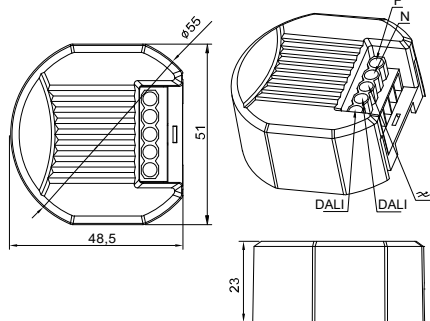
1. Descrizione Prodotto

- Dimmer a Taglio di Fase (Fine Fase Trailing Edge)
- Ingressi : Segnale DALI, Rete 230Vac Fase(F), Neutro(N)
- Protezione contro Sovra Temperatura (OTP)
- Protezione contro il Sovraccarico (OLP)

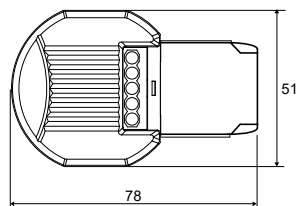
2. Specifiche Tecniche

Tipo :	DALI trailing edge dimmer
Tensione di Alimentazione :	230/240VAC 50/60Hz
Potenza :	4÷200W
Consumo :	≤ 0.5W
Segnale DALI :	2mA
Temperatura di Esercizio :	-20°C ~+50°C
Safety Standard :	EN60669-1, EN60669-2-1
DALI standard :	EN62386-101; 102; 205

Unità Dimmer cod. TEDADIMM

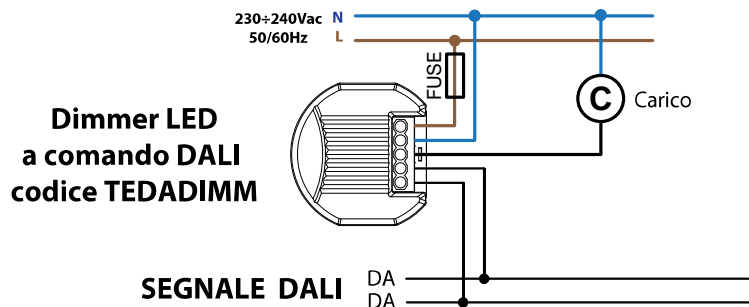


Unità Dimmer cod. TEDADIMM con Unità Pressacavi scorpiabile



Dimensioni (mm)

3. Schema di Collegamento



Ⓢ Tipi di Carico (no elettroventilatori):

- Trasformatori elettronici dimmerabili + LED B.T. dimmerabili T.edge	4÷200W 230Vca
- Trasformatori elettronici dimmerabili + Alogene B.T. Trailing edge	4÷200W 230Vca
- Lampade a LED 230Vca dimmerabili in Trailing edge	4÷200W 230Vca
- STRIP LED 230Vca dimmerabili Trailing edge	4÷200W 230Vca
- Alimentatori CV STRIP LED DIMTRI Tensione Costante dimm Triac Mosfet	4÷200W 230Vca
- Drivers CC LED DIMTRI a Corrente Costante dimmerabili Triac Mosfet	4÷200W 230Vca
- Lampade Alogene e a Filamento	4÷200W 230Vca