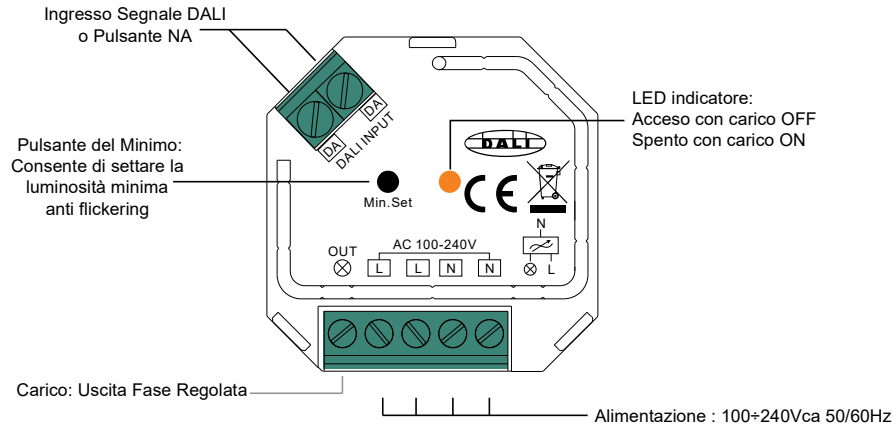


Importante: leggere le presenti istruzioni prima di procedere all'installazione.



### CARATTERISTICHE :

Alimentazione	Tensione di Uscita	Corrente di Uscita	Consumo Ing. DALI	Dimensioni (LxWxH)
100-240VAC	100-240VAC	1.8A max	2mA max	45.5x45x20.3mm

Tipi di Carico ammessi			
Symbol	Tipo di Carico	Carico Minimo - Massimo	Avvertenze
	Lampade LED dimmerabili STRIP LED 230V dimmerabili	4+200W @ 220V 4+100W @ 110V 4+300W @ 220V 4+150W @ 110V	A causa della varietà delle lampade a LED, il numero massimo di lampade LED dipende dal fattore di potenza totale del carico collegato.
	Drivers LED dimmerabili	4+200W @ 220V 4+100W @ 110V	Il numero massimo consentito di driver è 200 W diviso per la potenza nominale di ogni singolo driver.
	Lampade Incandescenza e alogene	4+400W @ 220V 4+100W @ 110V	
	Lampade in B.T. con Trasformatori Elettronici Dimmerabili	4+200W @ 220V 4+100W @ 110V	

- In conformità con le Direttive IEC 62386-101:2014, IEC 62386-102:2014, IEC 62386-207 Ed2.
- DALI-2 interface, dispositivo DALI DT6
- Abbinabile a tutti i sistemi DALI del mercato
- Dimmer a taglio di fase AC con comando DALI e Pulsanti NA.
- Alimentazione con range esteso 100÷240Vca
- 1 Indirizzo DALI per controllare 1 Canale di Uscita fino a 400W
- Collegamento con terminali a vite
- Modalità di Regolazione in Trailing Edge (Fine Fase) per il controllo di carichi resistivi e capacitivi.

UM 18/03/25

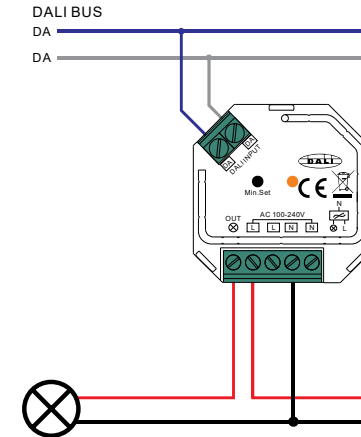
- Innovativa funzione di impostazione della luminosità minima mediante tasto "Min.Set"
- Ingresso per Pulsanti NA con funzione push dimmer
- Dimmera, accende e spegne lampade LED, lampade ad incandescenza e alogene
- Dimensioni ridotte, installazione da fondo scatola
- Grado di protezione : IP20

### Avvertenze di Sicurezza :

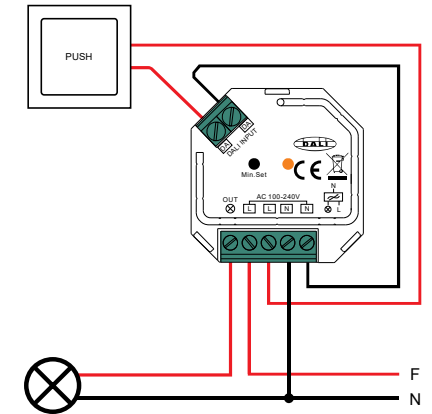
- Installare il dispositivo in assenza di tensione di alimentazione.
- Non esporre il dispositivo all'umidità .

### SCHEMI DI COLLEGAMENTO

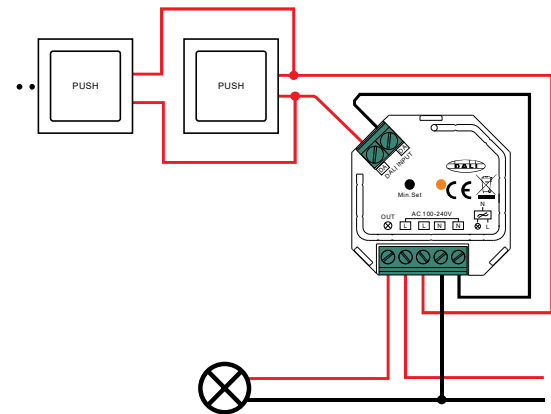
#### (1) Comando con Segnale DALI



#### (2) Comando con Pulsante NA



#### (3) Comando con più Pulsanti NA



Questo dimmer adotta la tecnologia di dimmerazione a taglio di fine fase (Trailing Edge), assicurarsi che i carichi collegati supportino questo tipo di modalità.

### Impostazione dell'indirizzo DALI:

1 indirizzo DALI per l'uscita a 1 canale viene assegnato automaticamente dal controller DALI Master, fare riferimento ai manuali utente dei master DALI compatibili.

### Luminosità minima:

Regolare la luminosità al livello desiderato o comunque nel punto in cui la lampada non presenti effetti di flickering, quindi tenere premuto il tasto "Min.Set" sul dimmer fino a quando la luce non lampeggia. Una volta impostata, la luce potrà essere dimmerata solo tra questa luminosità minima e la luminosità massima.

### Eliminare il livello di luminosità minima:

Regolare la luminosità al livello massimo, quindi fare clic sul tasto "Min.Set" sul dimmer per eliminare la luminosità minima, la luce lampeggerà per indicare la corretta eliminazione.

### Pushdim:

Nel comando a Pulsanti, fare una pressione breve sui pulsanti per accendere/spegnere le luci. Tenere premuti i pulsanti per aumentare e ridurre l'intensità luminosa.