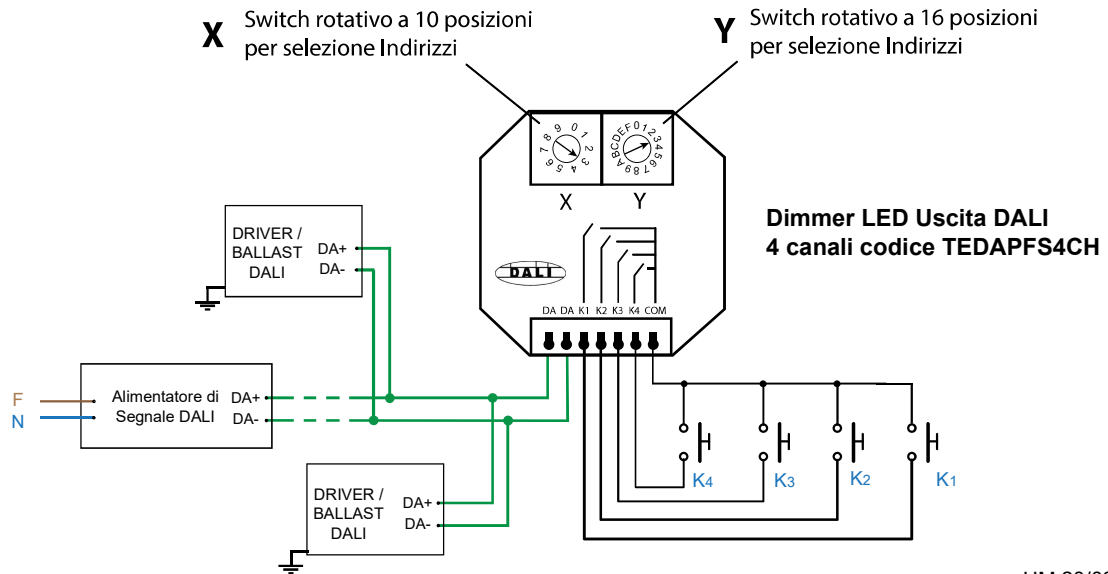


# Codice **TEDAPFS4CH**

DIMMER LED uscita DALI 4 Canali comando a Pulsanti  
per max. 64 drivers C€

## SCHEMA DI COLLEGAMENTO



UM 20/03/2026

## DESCRIZIONE DEL DISPOSITIVO

Master DALI standard, controlla fino a **4 indirizzi DALI**.

Più TEDAPFS4CH possono essere utilizzati su un unico bus DALI per poter controllare anche tutti gli indirizzi DALI disponibili (64 Short address, 16 Gruppi e 16 Scene)  
Progettato in conformità al più recente protocollo standard DALI IEC62386 e compatibile con i prodotti DALI sia Tecnel che di altri produttori di nuova e di vecchia costruzione.

**L'alimentazione del dispositivo viene prelevata dal bus DALI.**

Controllo di dispositivi DALI mediante 1-4 pulsanti.

La selezione di 4 indirizzi diversi viene fatta tramite switch rotativi.

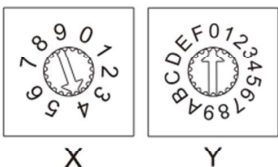
Supporta la modalità scena, gruppo, unicast e trasmissione broadcast.

## IMPOSTAZIONE INDIRIZZO DALI

Il valore dell'Indirizzo (Unicast, di Gruppo o di Scena) è impostato usando gli switch rotativi nel seguente modo  
**Numero Indirizzo DALI = X \* 10 + Y.**

Ad esempio: X = 5, Y = 4, Valore indirizzo = 5 x 10 + 4 = 54.

### Modo UNICAST



**Nel modo Unicast si pilotano 4 indirizzi singoli**, a partire da quello selezionato con gli switch rotativi X ed Y

**X deve essere compreso tra 0 e 6, Y deve essere compreso tra 0 e 9.**

Il massimo è 63, come richiesto dal DALI (Short Address 0-63).

Per esempio:

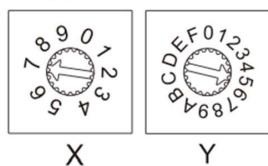
Valore indirizzo = 40, i valori unicast del pulsante K1,K2,K3,K4 sono 40, 41, 42, 43.

Valore indirizzo = 62, i valori unicast del pulsante K1,K2,K3,K4 sono 62, 63, 0, 1.

Premere brevemente K1,K2,K3,K4 per accendere/spegnere la luce.

Premere a lungo K1,K2,K3,K4 per aumentare o diminuire la luminosità

### Modo GRUPPO



**Nel modo Gruppo X deve essere posto pari a 7**, Y è compreso tra 0 ed F (ovvero 15).

Il valore dell'indirizzo 70-7F corrisponde quindi all'indirizzo del gruppo DALI 0-15.

**Si pilotano 4 Gruppi**, a partire da quello selezionato con gli switch rotativi X ed Y

Per esempio:

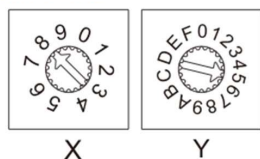
Valore indirizzo = 5, il valore dell'indirizzo di gruppo del pulsante K1,K2,K3,K4 è 5, 6, 7, 8.

Valore indirizzo = E, il valore dell'indirizzo di gruppo del pulsante K1,K2,K3,K4 è 14, 15, 0, 1.

Premere brevemente K1,K2,K3,K4 per accendere/spegnere la luce.

Premere a lungo K1,K2,K3,K4 per aumentare o diminuire la luminosità.

### Modo SCENA X



**Nel modo Scena X deve essere posto pari ad 8**, Y è compreso tra 0 ed F (ovvero 15).

Il valore dell'indirizzo 80-8F corrisponde alla scena DALI 0-15.

**Si richiamano 4 Scene**, a partire da quella selezionato con gli switch rotativi X ed Y

Per esempio:

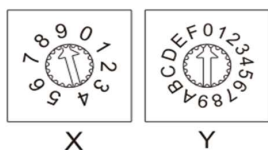
Valore indirizzo = 5, il valore della scena del pulsante K1,K2,K3,K4 è: 5, 6, 7, 8.

Valore indirizzo = E, il valore della scena del pulsante K1,K2,K3,K4 è : 14, 15, 0, 1.

Premere brevemente K1,K2,K3,K4 per richiamare la scena.

Premere a lungo K1,K2,K3,K4(2s) per spegnere la luce della scena.

### Modo BROADCAST X



**Nel modo Broadcast X deve essere posto pari a 9**, Y è compreso tra 0 ed F (ovvero 15).

Il valore dell'indirizzo 90 - 9F corrisponde all'indirizzo broadcast.

**Ma in questa modalità TUTTI i dispositivi vengono regolati contemporaneamente, indipendentemente dal loro indirizzo.**

Premere brevemente K1,K2,K3,K4 per accendere/spegnere la luce,

premere a lungo K1,K2,K3,K4 per aumentare o diminuire la luminosità.

### DATI TECNICI

<b>Segnale di ingresso</b>	4x push switch con contatto pulito	<b>Temperatura di lavoro</b>	Ta -20°C/+50°C	<b>Dimensioni</b>	L 60mm W 60mm H 27mm
<b>Segnale di uscita</b>	Segnali di tipo DALI	<b>Temperatura max. involucro</b>	Tc 55°C	<b>Peso</b>	46g
<b>Alimentazione</b>	Da bus DALI	<b>Grado IP</b>	IP20		
<b>Corrente di alimentazione*</b>	4mA a 16V				

\*Questo è il consumo statico che corrisponde ad una potenza 64mW. La corrente massima di spunto all'accensione sarà pari a circa 50/100mA, fornita dall'alimentatore del Bus DALI.