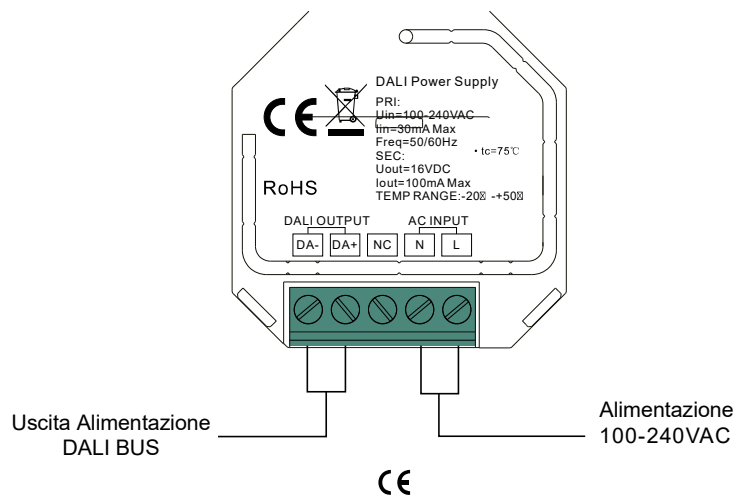


# cod. TEDAPSU

mini Alimentatore per BUS DALI



## Informazioni Prodotto

Tensione Ingresso	Tensione Uscita	Corrente Uscita	Frequenza	Dimensioni
100-240VAC	16VDC	100mA max	50/60Hz	45.5x45x20.3mm

- Mini alimentatore DALI, max. 100mA
- Compatibile con tutti i sistemi DALI nel mercato
- Grado di protezione: IP20

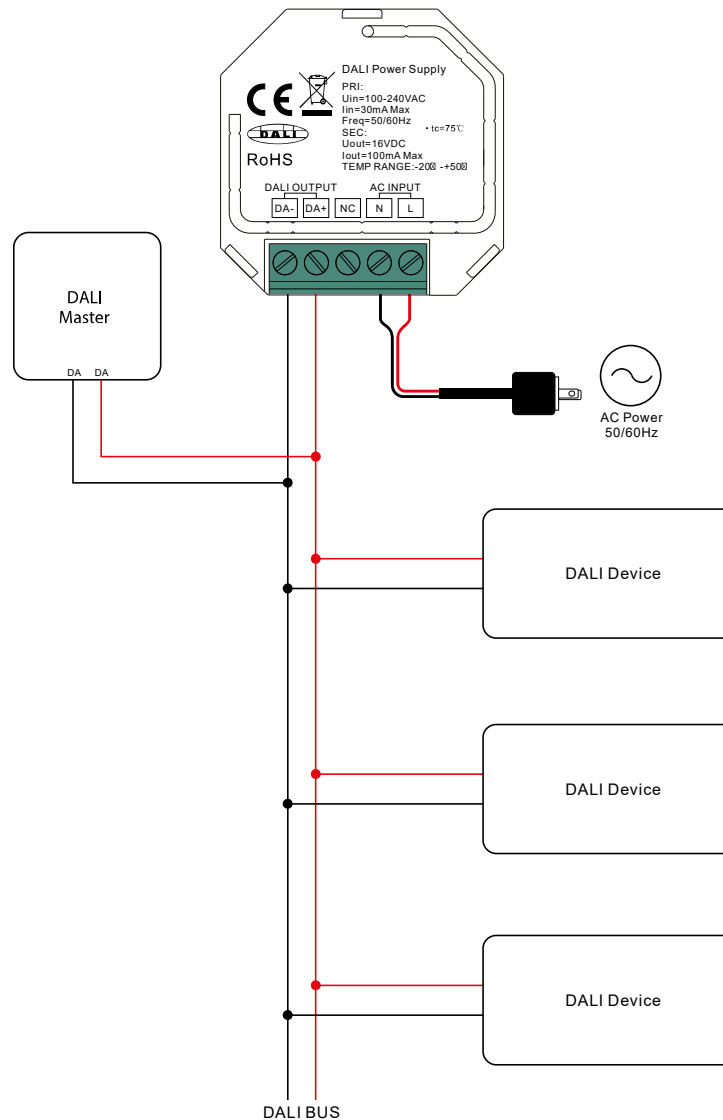
## Avvertenze e Sicurezza

- Non installare con il dispositivo sotto tensione
- Non installare il dispositivo in luoghi umidi

## Conformità e Standard

- Radio Frequency Interference according to EN 55015:2013
- Immunity standard according to EN 61547:2009
- Mains current harmonics according to EN 61000-3-2:2014
- Limits for Voltage Fluctuations and Flicker according to EN 61000-3-3:2013
- General and safety requirements EN 61347-1:2015
- CE marked

## Schema di collegamento



## Dimensioni

