

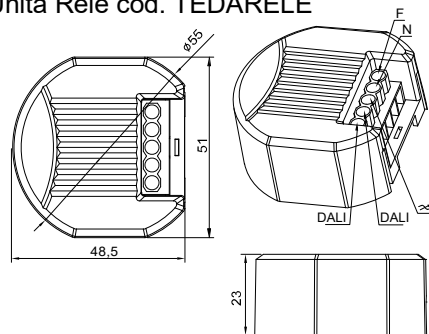
## TEDARELE - Installazione e Manuale d' Istruzioni

Relè Passo-Passo 10A  $\cos\phi=1$  230Vac per installazione da Fondo Scatola con comando tramite protocollo DALI. Permette la gestione di carichi resistivi, Lampade a LED e STRIP LED in 230Vca, Trasformatori elettronici con LED in bassa tensione, Alimentatori CV STRIP LED e Driver CC LED Corrente Costante.

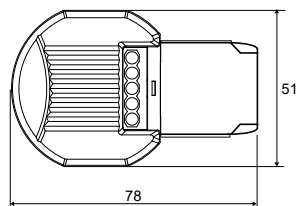
### 1. Descrizione Prodotto

- Relè Passo-Passo ON/OFF
- Ingressi : Segnale DALI, Rete 230Vac Fase(F), Neutro(N)

### Unità Relè cod. TEDARELE



### Unità Relè cod. TEDARELE con Unità Pressacavi scorpiabile

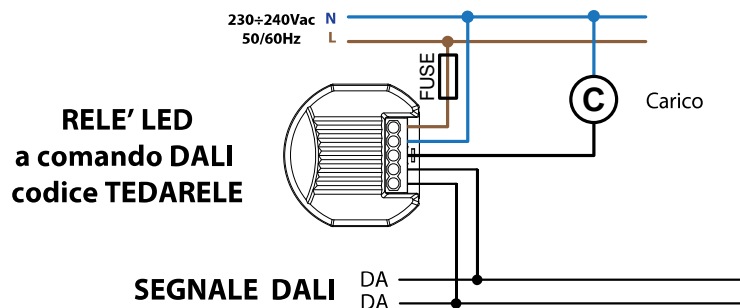


Dimensioni (mm)

### 2. Specifiche Tecniche

Tipo :	DALI Relè collegamento 3 Fili
Tensione di Alimentazione :	230/240VAC 50/60Hz
Potenza Relè :	10A $\cos\phi=1$ 230Vac
Consumo :	$\leq 0.5W$
Segnale DALI :	2mA
Temperatura di Esercizio :	$-20^{\circ}C \sim +50^{\circ}C$
Safety Standard :	EN60669-1, EN60669-2-1
DALI standard :	EN62386-101; 102; 205

### 3. Schema di Collegamento



**(C) Carico comandabile dal Relè interno**  
10A  $\cos\phi=1$  230Vac del tipo:

- Lampade a LED 230Vca E14 - E27 - GU10 - RS7 - ACRICHE - STRIP LED 230Vca
- Trasformatori elettronici + LED B.T. o Alogene B.T.
- Trasformatori toroidali o lineari + LED B.T. o Alogene B.T.
- Alimentatori CV STRIP LED Tensione Costante
- Drivers CC LED a Corrente Costante
- Lampade CFL compatte o Fluorescenti lineari
- Lampade Alogene e a Filamento