

Codice TEDARGWCCT

DIMMER STRIP LED RGBW+CCT DALI DT8

Conforme alle normative EMC EN IEC 55015:2019+A11:2020 EN 61547:2009 EN IEC 61000-3-2:2019+A11:2021
EN 61000-3-3:2013+A11:2019 e LVD EN 61347-1:2015+A1:2021 EN 61347-2-13:2014+A1:2017

Dimmer LED 4 canali a tensione costante.

Selezionabile tra: 1 indirizzo DALI, dimmerazione DT6 oppure temperatura colore DT8-TC oppure DT8-RGB oppure DT8-RGBW.

Compatibile con segnali di protocollo DALI e DALI2.

Conforme alle normative IEC 62386-102, IEC 62386-207, IEC 62386-209

L'indirizzo dali viene assegnato automaticamente dal DALI master.

Dimmerazione digitale PWM, curva di dimmerazione standard DALI.

Protezione da sovraccarico / corto circuito, autoripristinante.

Input e Output

Tensione in ingresso: 12-48Vcc

Corrente in ingresso: 20.5A

Tensione in uscita: 12/48Vcc

Corrente in uscita: 4x5A@12/24Vcc

4x3A@36/48Vcc

Potenza in uscita: 4 x 60W @12Vcc 4 x 120W @24Vcc

4 x 108W @ 36Vcc 4 x 144W @48Vcc

Tipo di uscita: Tensione Costante PWM

Dimmerazione

Segnale di comando: DALI

Range di dimmerazione: 0-100%

Curva di dimmerazione: Logaritmica

Frequenza PWM: 2000Hz (default)

Ambiente

Temperatura di lavoro Ta: -20°C - +55°C

Temperatura involucro Tc: +85°C

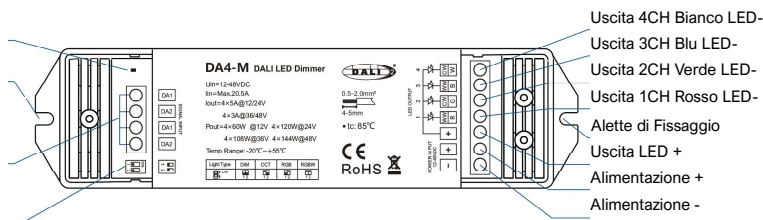
Grado IP: IP20

Indicatore LED

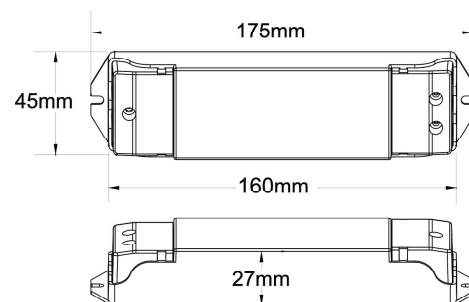
Alette di Fissaggio

Due gruppi di ingresso per il segnale DALI. Il bus DALI non necessita di distinzione di polarità positivo-negativo.

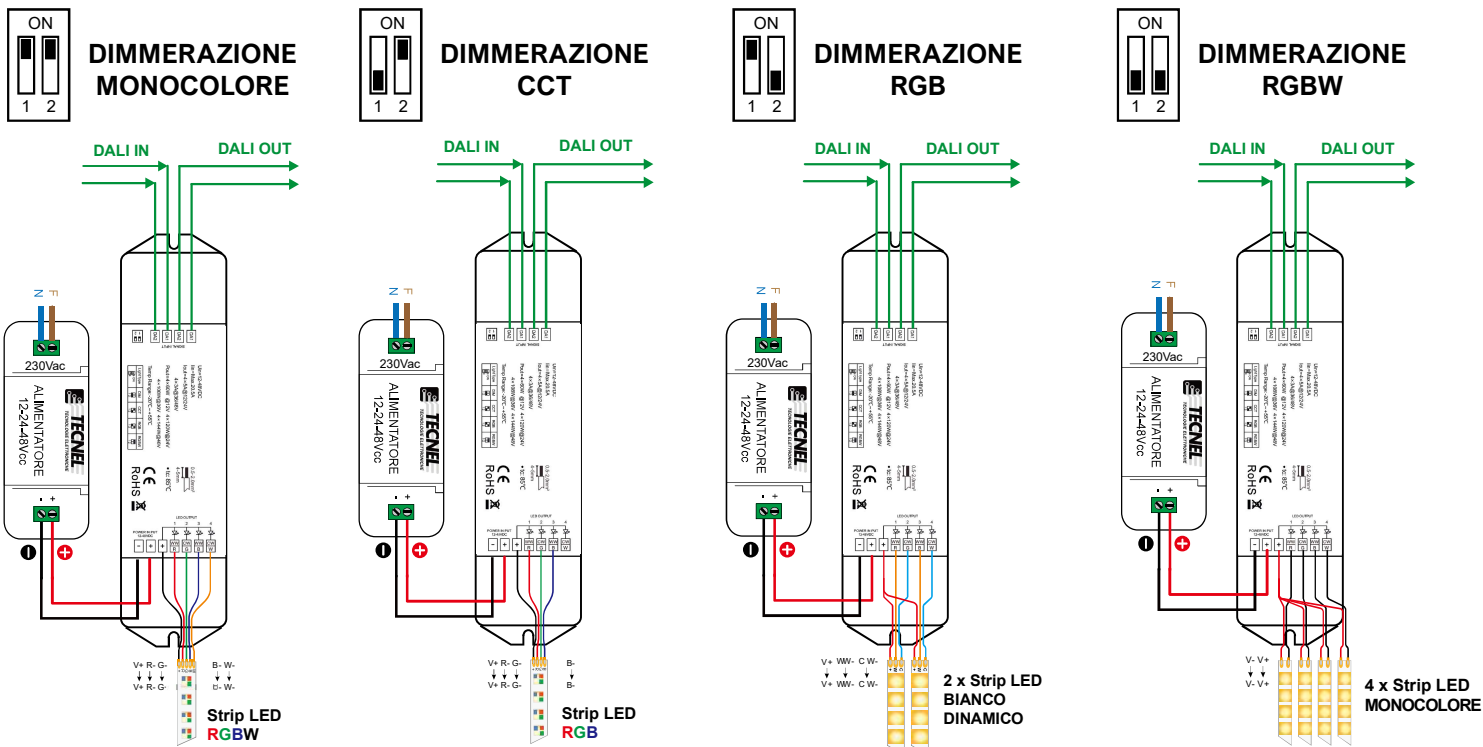
Dip Switch per l'impostazione del colore



UM 08.06.2026



SCHEMI DI COLLEGAMENTO



UM 08.06.2026