

**DIMMER PER STRIP LED RGB CL.II - IP40**  
**DSRGBP - cod. TER4043**

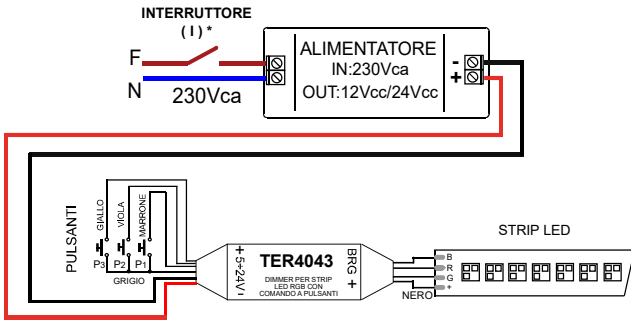
( Potenza Max : 72W / 12 Vcc - 144W / 24Vcc )

Dimmer per Strip LED con comando a pulsanti NA di ridottissime dimensioni.  
Ingresso : 5Vcc + 24Vcc. Uscita : PWM 1KHz , 6A ( 72W in 12Vcc e 144W in 24Vcc ).  
Funzioni :

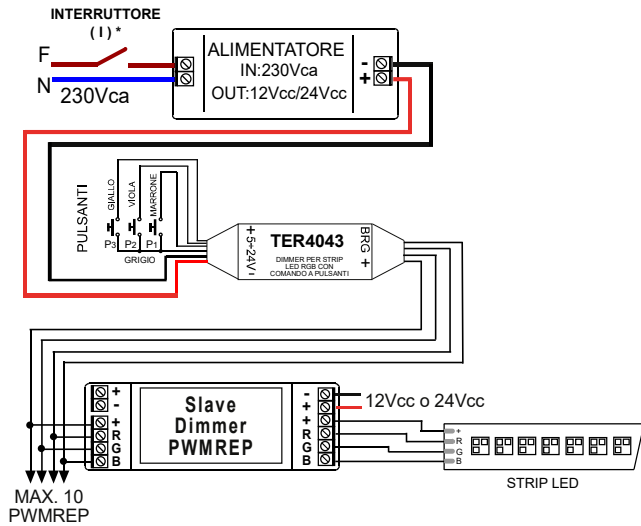
P3 ( Filo giallo ) : Permette la scelta dei colori fissi.  
P2 ( Filo viola ) : Permette l' accensione e lo spegnimento con un tocco prolungato e la regolazione della luminosità sui colori fissi o della velocità dei lampeggi o delle rampe.  
P1 ( Filo marrone ) : Permette la scelta delle funzioni speciali quali lampeggi e saliscendi.  
Può essere utilizzato come dispositivo solo Master oppure Master / Slave in abbinamento al codice PWMREP ( vedi schemi retroriportati ).

Poichè la momentanea sospensione di fornitura di energia elettrica o mancanza di tensione causata da eventi atmosferici determina, al ritorno dell' alimentazione, l' accensione massima del carico, si consiglia l' utilizzo di un interruttore di sezionamento ( I ) \* della fase di alimentazione del sistema.

**Schema di collegamento in funzione solo MASTER**



**Schema di collegamento in funzione MASTER / SLAVE**  
( con amplificatori/ripetitori cod. PWMREP )



**CARATTERISTICHE TECNICHE**

Tensione d' ingresso : 5 + 24 Vcc  
Corrente massima : 6A ( 2A x Canale )  
Frequenza PWM : 1kHz x 256 livelli  
Protezione contro il sovraccarico : 15A +/-25%  
Protezione termica : 105°C +/-5%  
Protezione contro il corto-circuito e inversione di polarità

