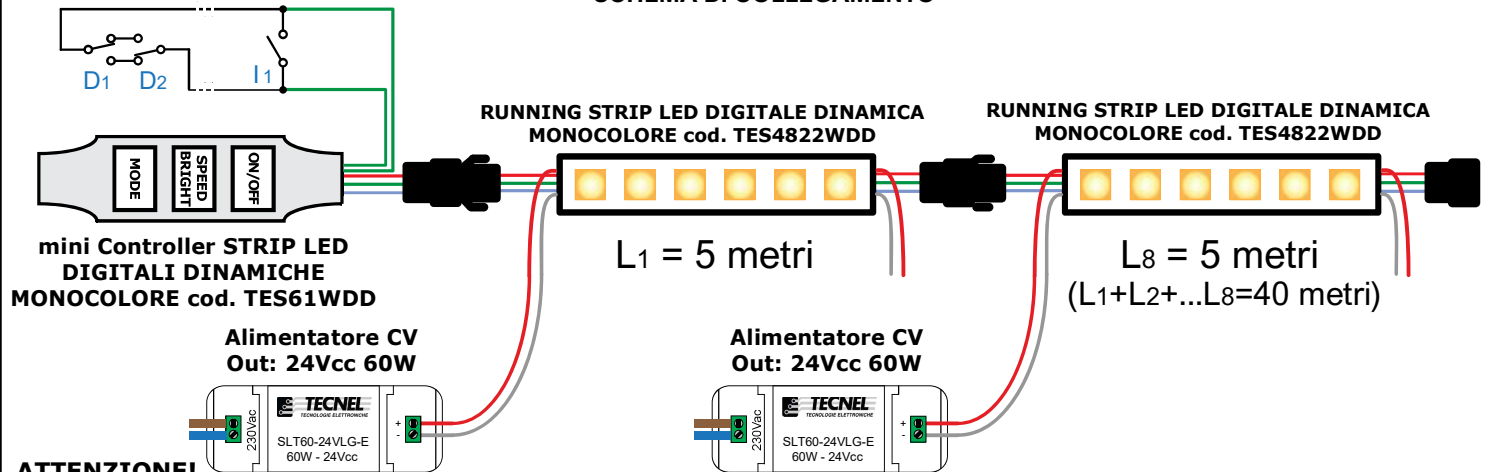


RUNNING STRIP LED MONOCOLORE DIGITALE DINAMICA codice TES4822WDD

Dimmer per Strip LED Digitali Dinamiche Monocolore cod. TES61WDD (Luce Dinamica Digitale scorrevole comando manuale)

Comando manuale con Interruttore o Deviatori

SCHEMA DI COLLEGAMENTO



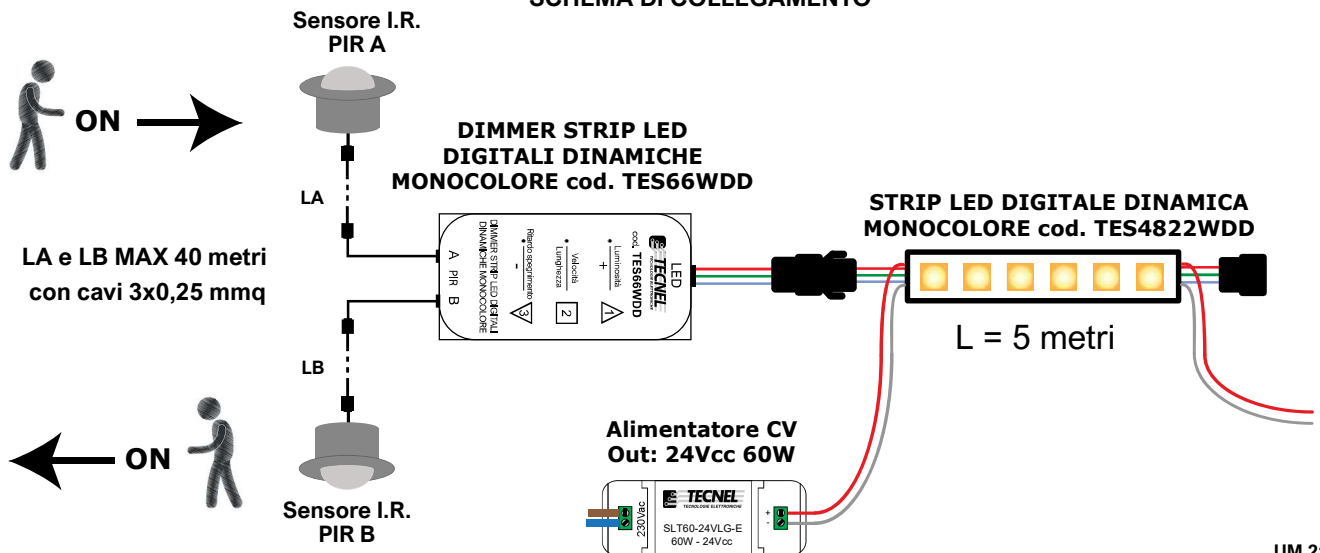
ATTENZIONE!

Utilizzare i connettori polarizzati in dotazione per non incorrere nel rischio di inversione dei collegamenti. Ogni spezzone di STRIP LED DIGITALE DINAMICA deve essere Alimentata da un suo Alimentatore. Mantenere la distanza tra gli Alimentatori e le strip LED la più corta possibile per evitare cadute di tensione lungo la linea. Utilizzare in ogni caso un cavo con sezione adeguata e comunque non inferiore ai 2,5 mmq. La distanza massima tra il Controller e la strip LED è determinata dalla lunghezza dei cablaggi in dotazione ai dispositivi provvisti di connettori ad allaccio rapido. La mancata osservanza di tali norme può determinare malfunzionamenti del sistema e provoca in ogni caso l'immediato decadimento della garanzia.

UM 21.06.23

Dimmer per Strip LED Digitali Dinamiche Monocolore cod. TES66WDD (Luce Dinamica Digitale scorrevole comando automatico)

SCHEMA DI COLLEGAMENTO



UM 21.06.23

Codici TES422WDD3K - RUNNING LIGHT STRIP LED DIGITALE DINAMICA 24Vdc 10W/m 3000°K e TES422WDD4K - RUNNING LIGHT STRIP LED DIGITALE DINAMICA 24Vdc 10W/m 4000°K composte da un nastro flessibile IP65 di lunghezza 5 metri sul quale sono fissati una serie di chip LED monocolore e dei microchip dedicati al controllo sincronizzato dei suddetti LED. Le **connessioni** presenti ai capi della Strip LED digitale sono elementi indispensabili per il loro collegamento ai vari modelli di Controller digitali che disponiamo e per il collegamento seriale di più Strip Led digitali fino ad un massimo di 8 rotte (max 40 metri), eliminando le quali decade ogni forma di garanzia. **Detti elementi di connessione sono IP20** per cui in caso di necessità devono essere adeguatamente protetti. Nel **comando di una o più Strip LED digitali** ad esempio su un **corridoio per ottenere l'effetto Running light**, ovvero sia lo scorrimento della luce al passaggio di una persona, sono forniti in dotazione al **Controller codice TES66WDD** due **Sensori Infrarossi I.R.** in versione a giorno da impiegarsi per il comando automatico.